

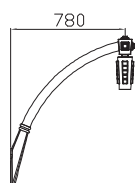
EVOLUTION I et II



Matière	Acier galvanisé avec motifs fonte
Saillies	0,80 m ou 1 m
Montage	Suspendu
Fixations du luminaire	Ø 27 pdg ou Ø 34 pdg
Inclinaisons	0° ou 15°
Fixation de la platine	2 x 2 trous de Ø 16 mm, entraxe vertical 800 mm, entraxe horizontal 80 mm.



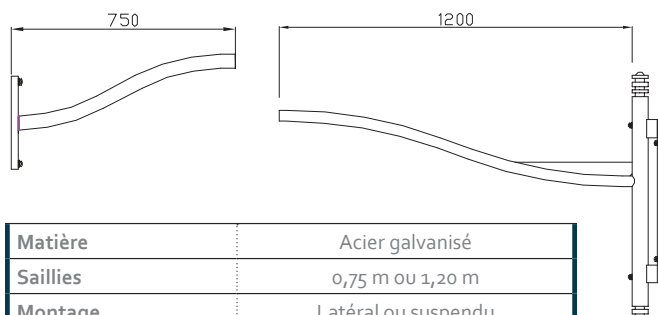
EVOLUTION III



Matière	Aluminium
Saillie	0,78 m
Montage	Suspendu
Fixations du luminaire	Ø 34 pdg
Fixation de la platine	3 trous Ø 12 mm, entraxe vertical 215 mm, entraxe des trous supérieurs 110 mm



AMBIANCE



Matière	Acier galvanisé
Saillies	0,75 m ou 1,20 m
Montage	Latéral ou suspendu
Fixations du luminaire	Ø 60, Lg 100 mm ou rotule Ø 34 pdg
Fixation de la platine	2 trous de Ø 13 mm EA 280 (saillie 0,75 m) 2 trous de Ø 14 mm EA 520 (saillie 1,20 m)





GHM Eclatec BV

Brabantsestraat 16
3074 RS Rotterdam
T 010-4321132
F 010-4324148
E info@ghm-eclatec.nl
I www.ghm-eclatec.nl
IBAN NL93RABO0159582490
BTW NL 850918066B01
Onderdeel van de GHM groep

Stabanken

Boomkorsetten

Banken

Fonteinen

Zuilen

Hekwerk

Led verlichting

Houten lichtmasten

Autonome verlichting

Lichtzuilen

Kiosken

Boomroosters

Plantenbakken

Fietsrekken

Klassieke lichtmasten

Openbare verlichting **Signalisatie**

Terrein verlichting Afzetpalen

Standbeelden / Kunst