



Crosse Mozas : en acier, Ø 60 mm

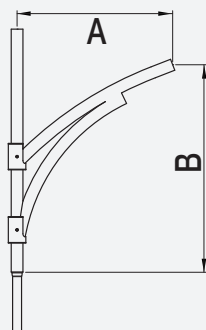
Fixation du luminaire en coiffant ou pénétrant standard Eclatec (cf p.132)

Fixation pénétrante de la crosse dans le mât

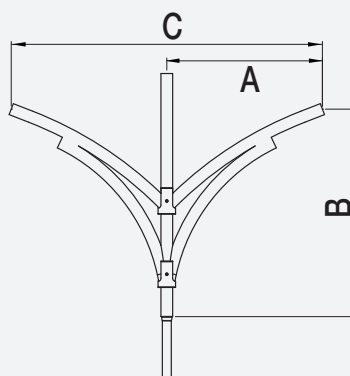
Finition : thermolaquage par poudrage polyester, couleur au choix

Mât : acier cylindro-conique Ø 60/62 mm

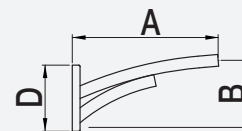
MOZAS	A mm	B mm	C mm	D mm	Inclinaison degrès	Poids kg	SCx m ²
Simple feu	800	1060	-	-	20	15	0,52
Double feu	800	1060	1600	-	20	23	0,91
Appique murale	800	345	-	340	5	7	0,45
Contre-feu	800	345	-	340	5	7	0,45



crosse Mozas simple feu



crosse Mozas double feu



*applique murale / contre-feu
Mozas*



Chorus Mozas



Paleo Mozas



Eclat Mozas



Elipt Mozas



Tweet Mozas





GHM Eclatec BV

Brabantsestraat 16
3074 RS Rotterdam
T 010-4321132
F 010-4324148
E info@ghm-eclatec.nl
I www.ghm-eclatec.nl
IBAN NL93RABO0159582490
BTW NL 850918066B01
Onderdeel van de GHM groep

Stabanken

Boomkorsetten

Banken

Fonteinen

Zuilen

Hekwerk

Led verlichting

Houten lichtmasten

Autonome verlichting

Lichtzuilen

Kiosken

Boomroosters

Plantenbakken

Fietsrekken

Klassieke lichtmasten

Openbare verlichting ***Signalisatie***

Terrein verlichting ***Afzetpalen***

Standbeelden / Kunst

Auteursrechten en intellectuele eigendomsrechten

Het auteursrecht op deze brochure berust bij GHM Eclatec B.V. of bij derden (GHM SA en Eclatec SAS) welke met toestemming dit (beeld)materiaal beschikbaar hebben gesteld aan GHM Eclatec B.V. Vermenigvuldiging in wat voor vorm dan ook is alleen toegestaan na voorafgaande toestemming door GHM Eclatec B.V. Copyright © 2013 GHM Eclatec B.V. Foto credits: ©Eclatec, ©Fotolia, ©Shutterstock. Alle rechten voorbehouden