



Crosse Etia : en aluminium, Ø 60 mm

Fixation du luminaire en coiffant ou pénétrant standard Eclatec (cf p.132)

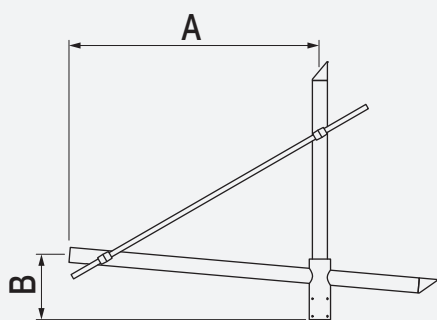
Fixation coiffante de la crosse sur le mât

Finition : thermolaquage par poudrage polyester, couleur au choix

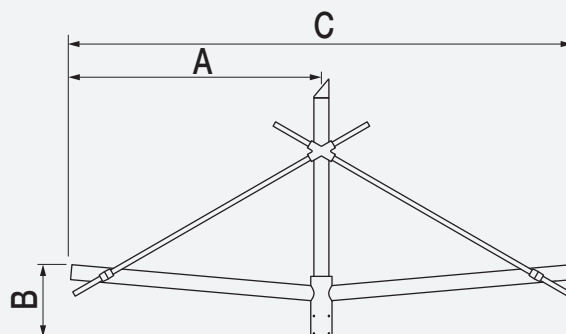
Mât : acier cylindro-conique Ø 60/62 mm

ETIA pour fixation pénétrante du luminaire	A mm	B mm	C mm	D mm	Inclinaison degrés	Poids kg	SCx m ²
Simple feu	800	245	-	-	5	7	0,09
	1000	260	-	-	5	8,5	0,11
	1200	280	-	-	5	10	0,16
Double feu	800	245	1600	-	5	10,5	0,13
	1000	260	2000	-	5	12,5	0,15
	1200	280	2400	-	5	15	0,21
Applique murale	510	105	-	550	5	4,9	0,07
Contre-feu	510	105	-	550	5	4,9	0,07
	800	130	-	550	5	7,5	0,10
	1000	130	-	550	5	9	0,12

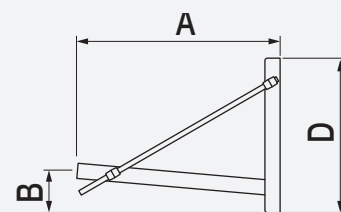
ETIA pour fixation coiffante du luminière	A mm	B mm	C mm	D mm	Inclinaison degrés	Poids kg	SCx m ²
Simple feu	1000	260	-	-	5	8,5	0,11
	1200	280	-	-	5	10	0,16
Double feu	1200	280	2400	-	5	15	0,21
Applique murale	850	170	-	550	5	7,7	0,10
Contre-feu	850	170	-	550	5	7,7	0,10



crosse Etia simple feu



crosse Etia double feu



applique murale Etia



Moana Etia



Zelda Etia



Zesto Etia



Ixis Etia



Indice graphic Etia



Pixel Etia



Tsana X Etia



ElipT Etia



Chorus Etia



Enza Etia



GHM Eclatec BV

Brabantsestraat 16
3074 RS Rotterdam
T 010-4321132
F 010-4324148
E info@ghm-eclatec.nl
I www.ghm-eclatec.nl
IBAN NL93RABO0159582490
BTW NL 850918066B01
Onderdeel van de GHM groep

Stabanken

Boomkorsetten

Banken

Fonteinen

Zuilen

Hekwerk

Led verlichting

Houten lichtmasten

Autonome verlichting

Lichtzuilen

Kiosken

Boomroosters

Plantenbakken

Fietsrekken

Klassieke lichtmasten

Openbare verlichting ***Signalisatie***

Terrein verlichting ***Afzetpalen***

Standbeelden / Kunst

Auteursrechten en intellectuele eigendomsrechten

Het auteursrecht op deze brochure berust bij GHM Eclatec B.V. of bij derden (GHM SA en Eclatec SAS) welke met toestemming dit (beeld)materiaal beschikbaar hebben gesteld aan GHM Eclatec B.V. Vermenigvuldiging in wat voor vorm dan ook is alleen toegestaan na voorafgaande toestemming door GHM Eclatec B.V. Copyright © 2013 GHM Eclatec B.V. Foto credits: ©Eclatec, ©Fotolia, ©Shutterstock. Alle rechten voorbehouden