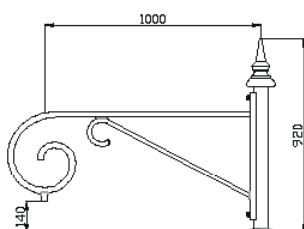
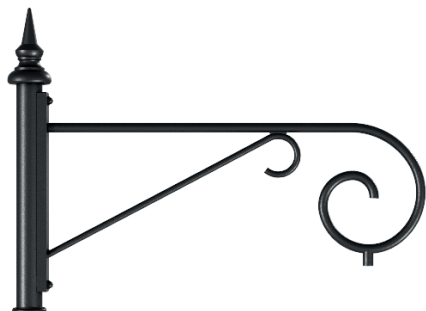
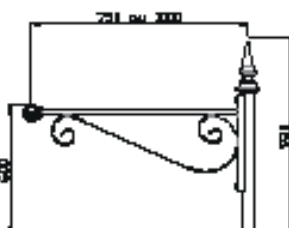


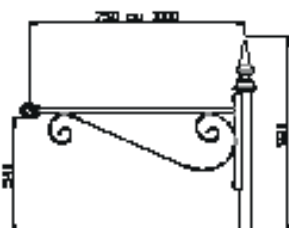
BOUQUETS



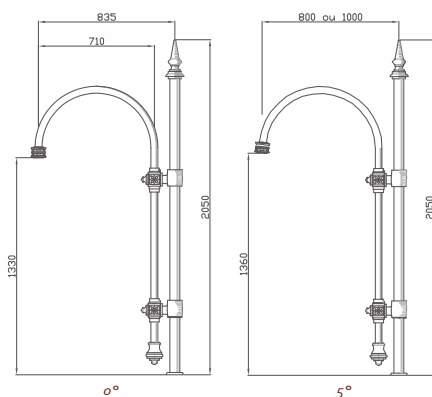
1 feu suspendu



1 feu porté



1 feu suspendu



▶ PARIS I



Matière	Bouquet en acier
Saillie	1 m
Montage luminaire	Suspendu
Remontée	0,14 m
Fixations du luminaire	Ø 27 pdg - Ø 34 pdg

▶ PARIS II



Matière	Bouquet en acier
Saillies	0,75 m ou 1 m
Montage luminaire	Porté
Remontée	0,60 m
Fixations du luminaire	Ø 27 pdg, Ø 34 pdg ou 60 mm
Montage luminaire	Suspendu
Remontée	0,54 m
Fixations du luminaire	Ø 27 pdg - Ø 34 pdg

▶ EVOLUTION I



Matière	Bouquet en acier avec ornement fonte
Saillies	0,83 m ou 1 m
Montage luminaire	Suspendu
Remontée	1,33 m (0°) / 1,36 m (5°)
Inclinaison des feux	0° ou 5°
Fixations du luminaire	Ø 34 pdg - Ø 27 pdg



GHM Eclatec BV

Brabantsestraat 16
3074 RS Rotterdam
T 010-4321132
F 010-4324148
E info@ghm-eclatec.nl
I www.ghm-eclatec.nl
IBAN NL93RABO0159582490
BTW NL 850918066B01
Onderdeel van de GHM groep

Stabanken

Boomkorsetten

Banken

Fonteinen

Zuilen

Hekwerk

Led verlichting

Houten lichtmasten

Autonome verlichting

Lichtzuilen

Kiosken

Boomroosters

Plantenbakken

Fietsrekken

Klassieke lichtmasten

Openbare verlichting **Signalisatie**

Terrein verlichting Afzetpalen

Standbeelden / Kunst