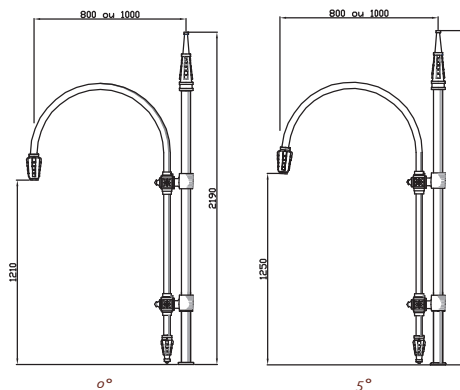


## EVOLUTION II ◀



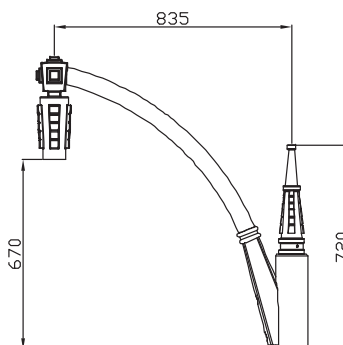
Matière	Bouquet en acier galvanisé avec ornement fonte
Saillies	0,83 m ou 1 m
Montage luminaire	Suspendu
Remontée	1,21 m (0°) - 1,25 m (5°)
Inclinaisons des feux	0° ou 5°
Fixations du luminaire	Ø 34 pdg - Ø 27 pdg



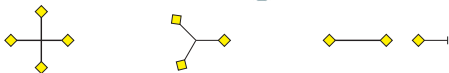
## EVOLUTION III ◀



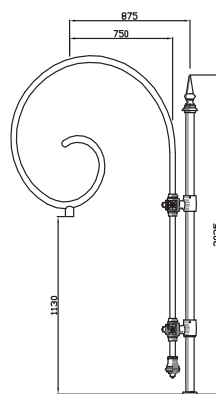
Matière	Bouquet en aluminium
Saillie	0,83 m
Montage luminaire	Suspendu
Remontée	0,67 m
Fixations du luminaire	Ø 34 pdg



## SPIRALE ◀



Matière	Bouquet en acier avec ornement en fonte
Saillies	0,58 m ou 0,875 m (modèle Spirale 450 ou Spirale 750)
Montage luminaire	Suspendu
Remontée	Spirale 450 : 1,30 m et Spirale 750 : 1,13 m
Fixation du luminaire	Ø 27 pdg



R750





**GHM Eclatec BV**

Brabantsestraat 16  
3074 RS Rotterdam  
T 010-4321132  
F 010-4324148  
E info@ghm-eclatec.nl  
I www.ghm-eclatec.nl  
IBAN NL93RABO0159582490  
BTW NL 850918066B01  
Onderdeel van de GHM groep

Stabanken

Boomkorsetten

**Banken**

Fonteinen

**Zuilen**

Hekwerk

# **Led verlichting**

Houten lichtmasten

*Autonome verlichting*

Lichtzuilen

**Kiosken**

Boomroosters

*Plantenbakken*

Fietsrekken

**Klassieke lichtmasten**

Openbare verlichting **Signalisatie**

**Terrein verlichting Afzetpalen**

Standbeelden / Kunst