

PIXEL



BELL'ORA

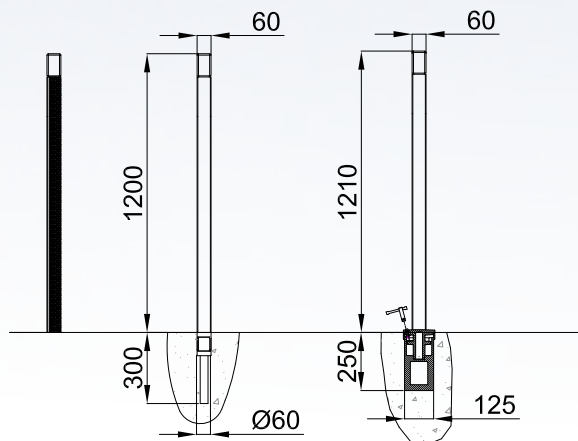


FESTONE



ligne PIXEL version fixe ou amovible-fusible

Fonte métallisée peinte.
Option : tête blanche.
Design Stoa Architecture

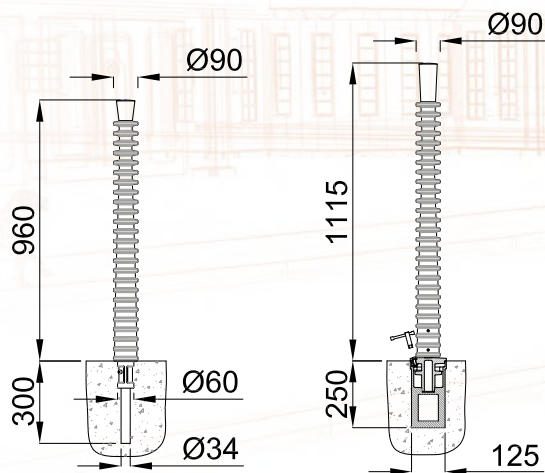


(1200 mm
uniquement)



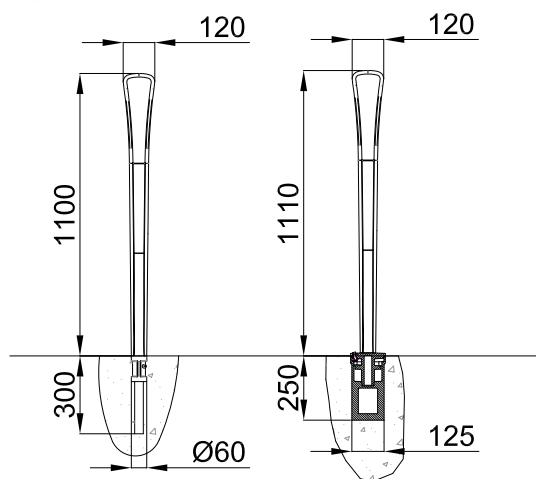
ligne BELL'ORA version fixe ou amovible-fusible

Fonte métallisée peinte.
Option : tête blanche.
Design Integral Ruedi Baur



ligne FESTONE version fixe ou amovible-fusible

Fonte métallisée peinte.



Principe du fusible :

Un fusible calibré (2) est inséré entre le scellement (3) et le potelet (1).
Un remplacement de l'élément fusible simple et rapide diminue de façon sensible les frais de remise en état.





GHM Eclatec BV

Brabantsestraat 16
3074 RS Rotterdam
T 010-4321132
F 010-4324148
E info@ghm-eclatec.nl
I www.ghm-eclatec.nl
IBAN NL93RABO0159582490
BTW NL 850918066B01
Onderdeel van de GHM groep

Stabanken

Boomkorsetten

Banken

Fonteinen

Zuilen

Hekwerk

Led verlichting

Houten lichtmasten

Autonome verlichting

Lichtzuilen

Kiosken

Boomroosters

Plantenbakken

Fietsrekken

Klassieke lichtmasten

Openbare verlichting ***Signalisatie***

Terrein verlichting

Afzetpalen

Standbeelden / Kunst

Auteursrechten en intellectuele eigendomsrechten

Het auteursrecht op deze brochure berust bij GHM Eclatec B.V. of bij derden (GHM SA en Eclatec SAS) welke met toestemming dit (beeld)materiaal beschikbaar hebben gesteld aan GHM Eclatec B.V. Vermenigvuldiging in wat voor vorm dan ook is alleen toegestaan na voorafgaande toestemming door GHM Eclatec B.V. Copyright © 2013 GHM Eclatec B.V. Foto credits: ©Eclatec, ©Fotolia, ©Shutterstock. Alle rechten voorbehouden