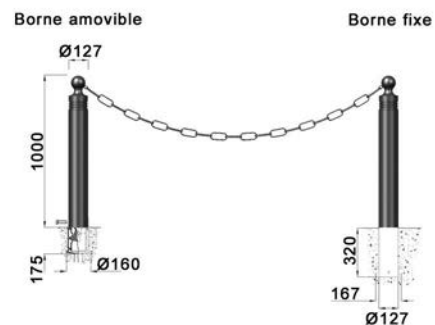


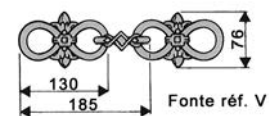
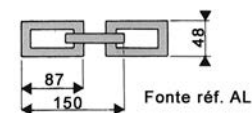
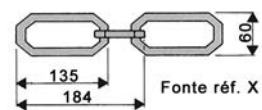
# BARRIERES ET SUPPORTS VELO



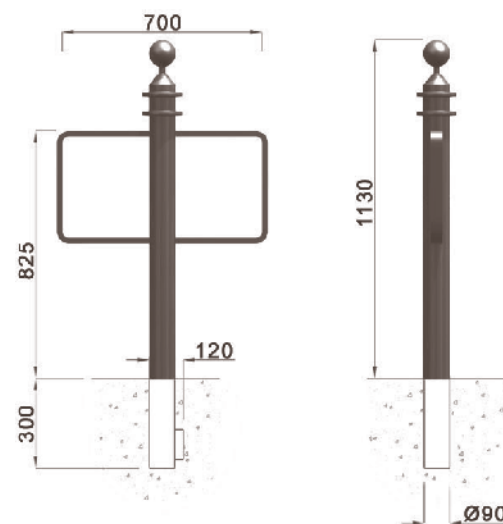
## ► MARSEILLE MILLESIME



## ► CHAINES MILLESIME



## ► SUPPORT VELO ESTAMPILLE



## MARSEILLE

barrière à chaînes  
fixe ou amovible

**MARSEILLE I A CHAINES**  
hauteur totale 1000 mm  
longueur de chaîne sur demande

Barrière en acier électrozingué,  
chaîne en acier, tête  
en aluminium.



## CHAINES

chaînes en fonte

**CHAINES X**  
hauteur 60 mm  
longueur grand maillon 135 mm  
longueur de 2 maillons 184 mm

**CHAINES AL**  
hauteur 48 mm  
longueur grand maillon 87 mm  
longueur de 2 maillons 150 mm

**CHAINES V**  
hauteur 76 mm  
longueur grand maillon 130 mm  
longueur de 2 maillons 185 mm



## ligne ESTAMPILLE

support vélo

hauteur lisse 825 mm  
hauteur totale 1130 mm  
longueur 700 mm

Acier électrozingué,  
tête en aluminium.  
Design R. Dufour





**GHM Eclatec BV**

Brabantsestraat 16  
3074 RS Rotterdam  
T 010-4321132  
F 010-4324148  
E info@ghm-eclatec.nl  
I www.ghm-eclatec.nl  
IBAN NL93RABO0159582490  
BTW NL 850918066B01  
Onderdeel van de GHM groep

Stabanken

Boomkorsetten

**Banken**

**Fonteinen**

**Zuilen**

**Hekwerk**

# ***Led verlichting***

Houten lichtmasten

*Autonome verlichting*

Lichtzuilen

**Kiosken**

**Boomroosters**

*Plantenbakken*

**Fietsrekken**

**Klassieke lichtmasten**

Openbare verlichting ***Signalisatie***

**Terrein verlichting**

***Afzetpalen***

Standbeelden / Kunst

Auteursrechten en intellectuele eigendomsrechten

Het auteursrecht op deze brochure berust bij GHM Eclatec B.V. of bij derden (GHM SA en Eclatec SAS) welke met toestemming dit (beeld)materiaal beschikbaar hebben gesteld aan GHM Eclatec B.V. Vermenigvuldiging in wat voor vorm dan ook is alleen toegestaan na voorafgaande toestemming door GHM Eclatec B.V. Copyright © 2013 GHM Eclatec B.V. Foto credits: ©Eclatec, ©Fotolia, ©Shutterstock. Alle rechten voorbehouden