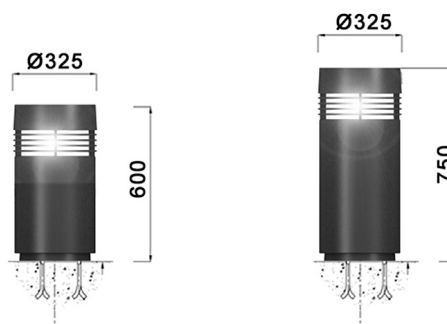
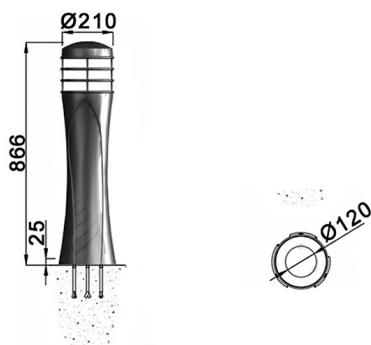


FLORE LED

Design: Françoise PERSOUYRE

**URBINO LED**

Design: Jean-Michel WILMOTTE

**DESCRIPTION**

- Cast iron lighting bollard
- Height: 866 mm
- Top diameter: 210 mm
- Bottom diameter: 225 mm
- Class I, Class II on request
- IP66 module
- Colour temperature: 4000 K
- Total power consumption: 46 W

INSTALLATION

- 3 anchor bolts Ø 10mm x 150mm x Ø 120mm

DESCRIPTION

- Cast iron lighting bollard
- PMMA diffuser
- Height: 600 or 750 mm
- Diameter: 325 mm
- Class I, Class II on request
- IP66 module
- Colour temperature: 4000 K
- Total power consumption: 10 W

INSTALLATION

- 3 anchor bolts Ø 14mm x 150mm x Ø 190mm



GHM Eclatec BV

Brabantsestraat 16
3074 RS Rotterdam
T 010-4321132
F 010-4324148
E info@ghm-eclatec.nl
I www.ghm-eclatec.nl
IBAN NL93RABO0159582490
BTW NL 850918066B01
Onderdeel van de GHM groep

Stabanken

Boomkorsetten

Banken

Fonteinen

Zuilen

Hekwerk

Led verlichting

Houten lichtmasten

Autonome verlichting

Lichtzuilen

Kiosken

Boomroosters

Plantenbakken

Fietsrekken

Klassieke lichtmasten

Openbare verlichting *Signalisatie*

Terrein verlichting

Afzetpalen

Standbeelden / Kunst

Auteursrechten en intellectuele eigendomsrechten

Het auteursrecht op deze brochure berust bij GHM Eclatec B.V. of bij derden (GHM SA en Eclatec SAS) welke met toestemming dit (beeld)materiaal beschikbaar hebben gesteld aan GHM Eclatec B.V. Vermenigvuldiging in wat voor vorm dan ook is alleen toegestaan na voorafgaande toestemming door GHM Eclatec B.V. Copyright © 2013 GHM Eclatec B.V. Foto credits: ©Eclatec, ©Fotolia, ©Shutterstock. Alle rechten voorbehouden