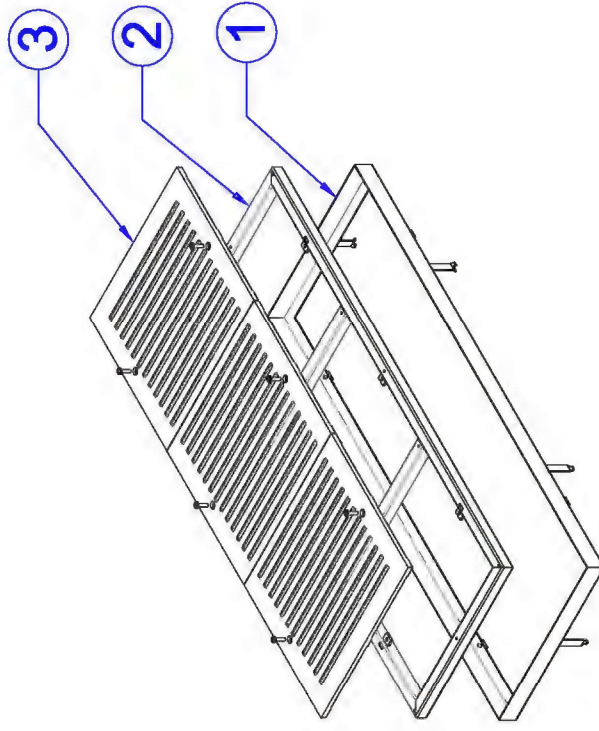
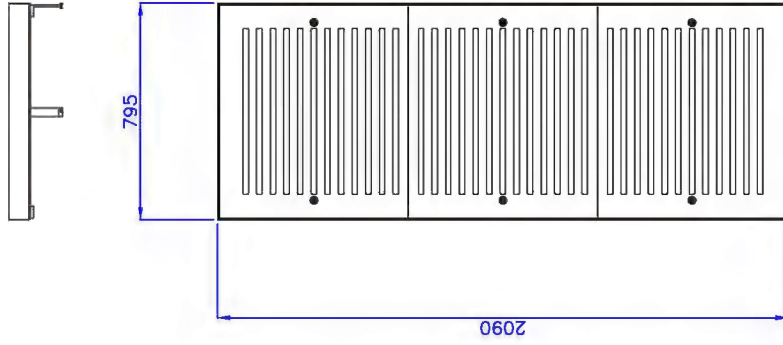


Grille d'arbre Césure

Grille d'arbre en fonte en 3 éléments

Césure



Rep	Nb	Désignation	Matériau	Masse
1	1	Cadre	Acier	24 kg
2	2	Squelette	Acier	41 kg
3	3	Ecrou borgne M12	Fonte ENGJS	3 x 41,5 kg
	6	Vis TRHc M12x50	Acier	
	6	Rondelle M12	Inox	
	4	Vis CHc M6x16 inox	Inox	

grilles d'arbres

Fiche n° 104033T4