

ALDUS



ALDE



CEANO



ligne ALDUS

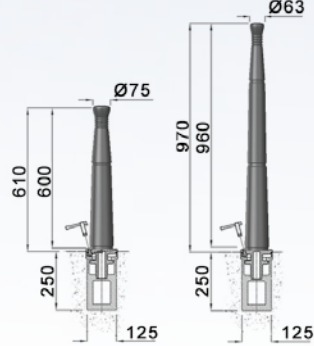
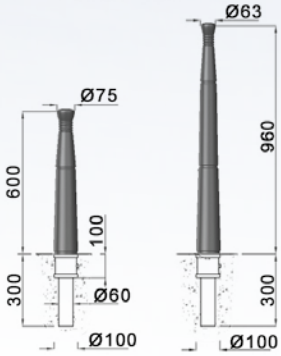
versions fixe ou amovible-fusible

Fonte métallisée peinte.
Design C. Planchais



Potelet fixe

Potelet amovible



ligne ALDE

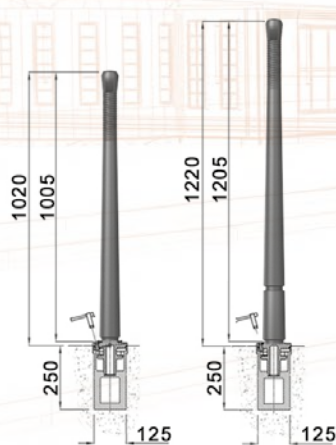
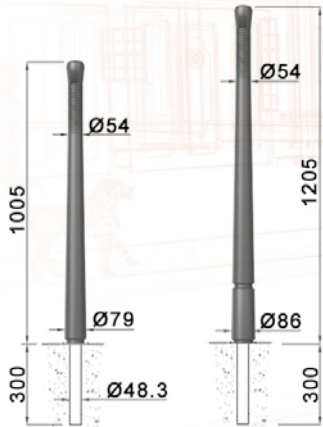
versions fixe ou amovible-fusible

Fonte métallisée peinte.
Design C. Planchais



Potelet fixe

Potelet amovible



ligne CEANO

versions fixe ou amovible-fusible

Acier électrozingué peint.
Option : version inox.

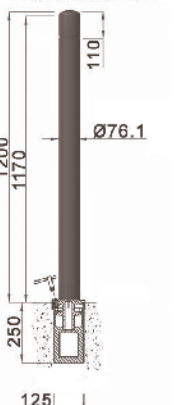
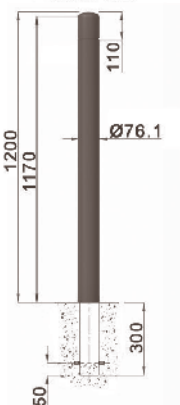
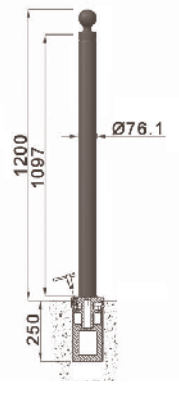
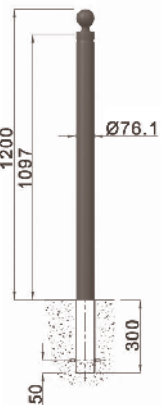


Potelet fixe

Potelet amovible

Potelet fixe

Potelet amovible



B

BR

Principe du fusible :

Un fusible calibré (2) est inséré entre le scellement (3) et le potelet (1).
Un remplacement de l'élément fusible simple et rapide diminue de façon sensible les frais de remise en état.





GHM Eclatec BV

Brabantsestraat 16
3074 RS Rotterdam
T 010-4321132
F 010-4324148
E info@ghm-eclatec.nl
I www.ghm-eclatec.nl
IBAN NL93RABO0159582490
BTW NL 850918066B01
Onderdeel van de GHM groep

Stabanken

Boomkorsetten

Banken

Fonteinen

Zuilen

Hekwerk

Led verlichting

Houten lichtmasten

Autonome verlichting

Lichtzuilen

Kiosken

Boomroosters

Plantenbakken

Fietsrekken

Klassieke lichtmasten

Openbare verlichting ***Signalisatie***

Terrein verlichting ***Afzetpalen***

Standbeelden / Kunst

Auteursrechten en intellectuele eigendomsrechten

Het auteursrecht op deze brochure berust bij GHM Eclatec B.V. of bij derden (GHM SA en Eclatec SAS) welke met toestemming dit (beeld)materiaal beschikbaar hebben gesteld aan GHM Eclatec B.V. Vermenigvuldiging in wat voor vorm dan ook is alleen toegestaan na voorafgaande toestemming door GHM Eclatec B.V. Copyright © 2013 GHM Eclatec B.V. Foto credits: ©Eclatec, ©Fotolia, ©Shutterstock. Alle rechten voorbehouden