

ACCESS



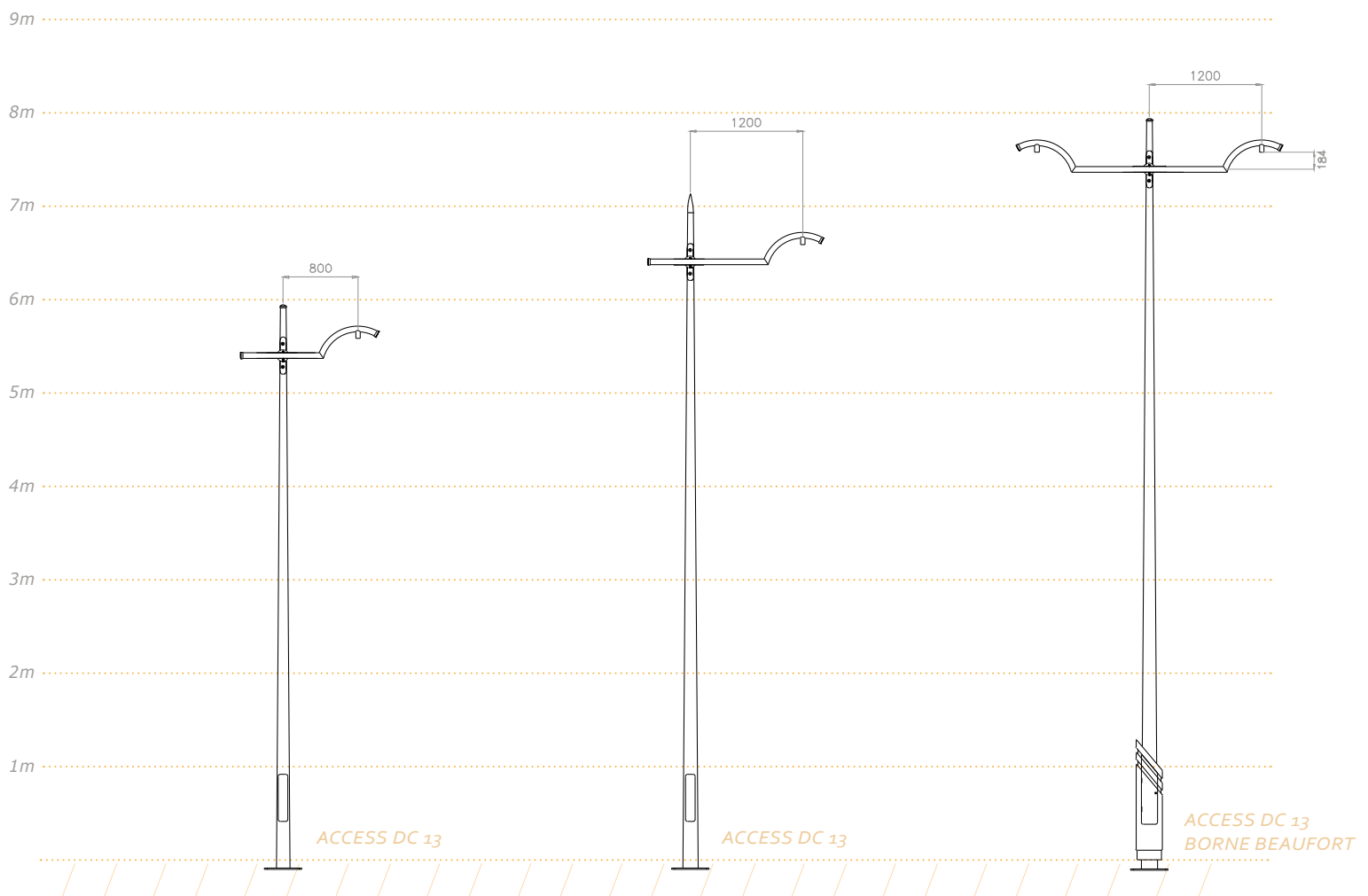


ACCESS DC 13

Candélabres cylindro-coniques en acier galvanisé.
Crosse simple en acier galvanisé.
Système de liaison en aluminium moulé.

Conforme à la norme EN 40.
Utilisation possible jusqu'en région III catégorie de terrain 1.
Autres régions sur demande.

Fixation : 4 scellements de \varnothing 18 mm.
Entraxe : 300*300 mm.
Hauteurs de fixation du luminaire : 5.60 m, 6.60 m, 7.60 m et 8.60 m.
Fixations du luminaire : \varnothing 27 ou \varnothing 34 pdg.
Saillie : 0.80 m, 1 m et 1.20 m.
Options : borne enjoliveur Axiom, Beaufort ou Sorgo.



ACCESS DC 13
 Luminaires :
Indice conic
 Hauteur :
 7,60 m.

ACCESS DC 13
 Luminaire :
Indice
 Hauteur :
 5,60 m.

ACCESS DC 13
 Luminaire :
Méto
 Hauteur :
 7,60 m.

ACCESS DC 13
 Luminaire :
Indice conic
 Hauteur :
 6,60 m.



GHM Eclatec BV

Brabantsestraat 16
3074 RS Rotterdam
T 010-4321132
F 010-4324148
E info@ghm-eclatec.nl
I www.ghm-eclatec.nl
IBAN NL93RABO0159582490
BTW NL 850918066B01
Onderdeel van de GHM groep

Stabanken

Boomkorsetten

Banken

Fonteinen

Zuilen

Hekwerk

Led verlichting

Houten lichtmasten

Autonome verlichting

Lichtzuilen

Kiosken

Boomroosters

Plantenbakken

Fietsrekken

Klassieke lichtmasten

Openbare verlichting ***Signalisatie***

Terrein verlichting

Afzetpalen

Standbeelden / Kunst

Auteursrechten en intellectuele eigendomsrechten

Het auteursrecht op deze brochure berust bij GHM Eclatec B.V. of bij derden (GHM SA en Eclatec SAS) welke met toestemming dit (beeld)materiaal beschikbaar hebben gesteld aan GHM Eclatec B.V. Vermenigvuldiging in wat voor vorm dan ook is alleen toegestaan na voorafgaande toestemming door GHM Eclatec B.V. Copyright © 2013 GHM Eclatec B.V. Foto credits: ©Eclatec, ©Fotolia, ©Shutterstock. Alle rechten voorbehouden