

# CHEVERNY II et III

## LUMINAIRE LED

### Description luminaire

Disponible en 2 taille : Cheverny N°2 et Cheverny N°3.

Applications suggérées : voies urbaines, piétonnes, pistes cyclables et places.

Hauteurs typiques : de 3 à 6 m.

#### Montage :

Porté ou suspendu

#### Constitution :

Corps en aluminium ou cuivre.

Vasque en méthacrylate profonde claire (MPC).

Finitions : thermolaquage polyester, teintes RAL au choix sur corps en inox.

Degré d'étanchéité : IP 66, selon norme EN 60 529.

IK 09.

#### Système optique :

Module **ORALED 1** et module spécifique équipé de lentilles **ORALENS**.

RAL standard du module : teinte grise 2150 sablé ou 2900 sablé

Températures (moyennes) de couleur : 4000 K et 3000 K.

Classe I ou II.

ULR < 15%.

#### Poids - Scx :

Cheverny N°2 : 7,22 kg - 0,153 m<sup>2</sup>.

Cheverny N°3 : 6,41 kg - 0,190 m<sup>2</sup>.

### Bilan matière

Cheverny N°2 : Acier 72%, Plastique 19%,

Aluminium 8%, Autres 1%.

Cheverny N°3 : Aluminium 47%, Plastique 30%,

Acier 18%, Autres 5%.

Conforme à la directive RoHS.

### Caractéristiques

	CHEVERNY N°2	CHEVERNY N°3
Module amovible	Spécifique	ORALED 1
Distributions optiques	ECL, ERS, ERL	ECL, ERS, ERL, LRM
Option REP + CAzP réglable en pied de mât	✓	✓
Option CA5 programmation usine	✓	✓
Option DE réglable sur site	-	-
Option DEDP réglable en pied de mât	✓	✓
Option DEP réglable en pied de mât	-	-
Option DE + CA5 programmation usine	-	-
Option DE + COM réglable sur site	-	-
Option Télégestion	-	-
Option DALI programmation usine	✓	✓
Option FC	Compatible avec version standard et option CA5, DE+CA5 ou DALI	Compatible avec version standard et option CA5, DE+CA5 ou DALI

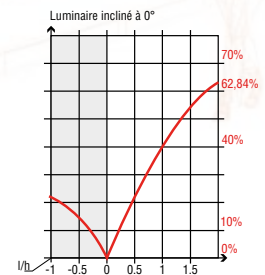
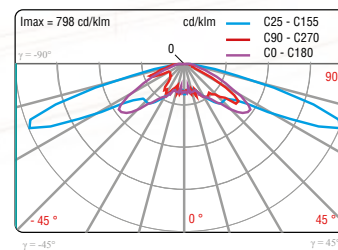
#### Légende :

**ERS** : Eclairage Route Standard (solution privilégiant l'interdistance), **ERL** : Eclairage Route Large (solution privilégiant l'interdistance), **ECL** : Eclairage Circulaire Large (distribution uniforme autour du luminaire), **LRM** : Luminance Route Mixte (solution privilégiant l'uniformité), **REP** : Courant Réglable, **CAzP** : Calculateur d'Abaissement 2 pages, **CA5** : Calculateur d'Abaissement 5 pages, **DE** : Détecteur de présence, **DEP** : Détecteur de présence intégré au luminaire, réglable en pied de mât, **DEDP** : Détecteur de présence Déporté réglable en pied de mât, **DE + CA5** : Détecteur de présence et Calculateur d'Abaissement, **DALI** : Compatible avec le protocole DALI, **FC** : Flux Compensé. **DE + COM** : Détection communicante sans fil.

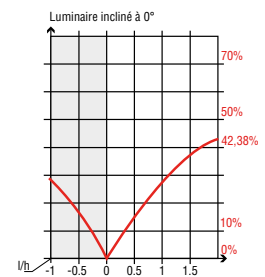
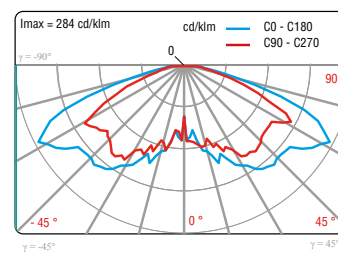
✓ : série    ○ : Option    - : Non disponible

### Distribution photométrique

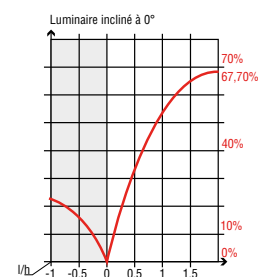
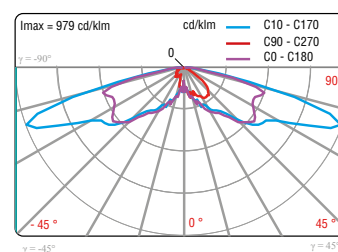
#### CHEVERNY II - ERL

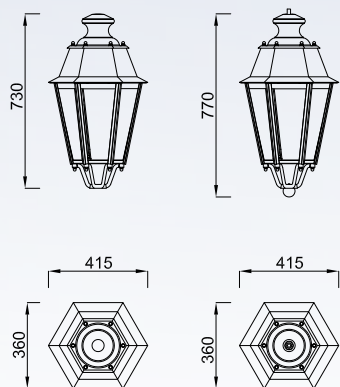


#### CHEVERNY III - ECL

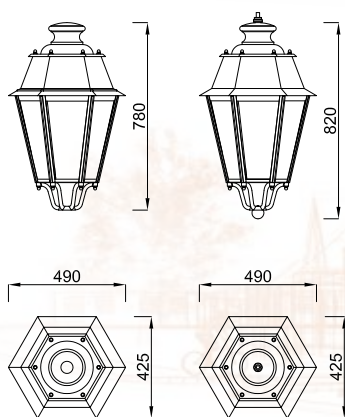


#### CHEVERNY III - ERS





CHEVERNY N°2



CHEVERNY N°3

### Interfaces mécaniques

Luminaire porté : étoile ou carré pour embout fileté Ø 27 pdg.

Luminaire suspendu : embout fileté Ø 21 pdg.

### Maintenance

Interchangeabilité de la vasque.

Interchangeabilité du module.





ECLATEC

led verlichting

banken

*afvalbakken*

custom made producten

houten lichtmasten

stalen lichtmasten

*solar verlichting*

lichtzuilen

bandstand

boomroosters

plantenbakken

fietsrekken

*klassieke lichtmasten*

openbare verlichting

terrein verlichting

afzetzpalen

standbeelden

kunst

bollards

fonteinen

Auteursrechten en intellectuele eigendomsrechten

Het auteursrecht op deze brochure berust bij GHM Eclatec B.V. of bij derden (GHM SA en Eclatec SAS) welke met toestemming dit (beeld) materiaal beschikbaar hebben gesteld aan GHM Eclatec B.V. Vermenigvuldiging in wat voor vorm dan ook is alleen toegestaan na voorafgaande toestemming door GHM Eclatec B.V.

Copyright © 2019 GHM Eclatec BV.

Foto credits: ©Eclatec, ©Fotolia, ©Shutterstock, ©GHM

Alle rechten voorbehouden

GHM Eclatec BV Tinstraat 91 2984 AN Ridderkerk 0031 (180) 745043  
info@ghm-eclatec.nl www.ghm-eclatec.nl KVK Rotterdam 53536991

Onderdeel van Agora Technologies