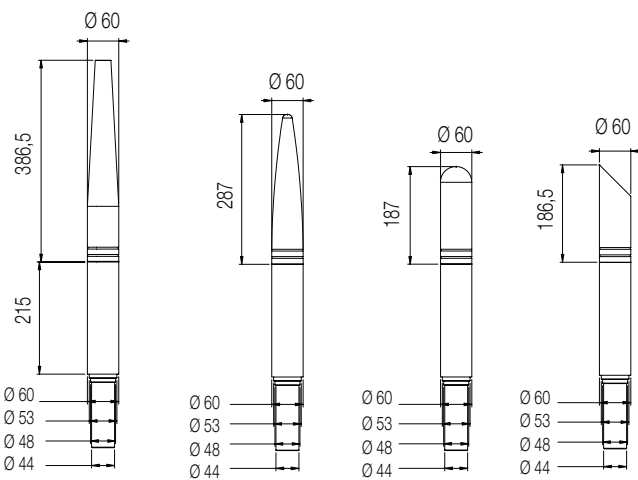


LUMINOUS column finials - Shown lit



DESCRIPTION

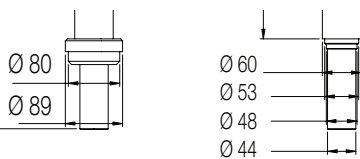
- 4 models available: point 600, point 500, rounded, bevelled
- Aluminium alloy body
- PMMA Transparent end-piece screwed on the fitting
- Polyester powder coating, any colour available
- IP66
- 1 LED power 1W at 350mA (white, blue, red, green)
- Power supply 230 V
- Wired with cable HO7RNF - 3G 1,5² - 13m

WATERPROOFING

- O-ring
- Cable gland with anchoring device

MECHANICAL INTERFACES

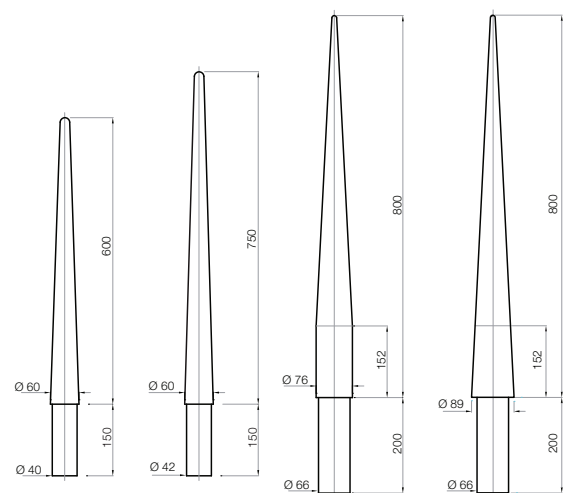
- Fixation on pole Ø 60/62mm and Ø 89mm



MAINTENANCE

- Unscrew the translucent tip
- Access to the LED

ALUMINIUM column finials



DESCRIPTION

- 4 models available
- Cast aluminium body
- Male bracket fastening
- Fastened by stainless steel screws depending on mounting specifications
- Polyester powder coating



ECLATEC

led verlichting

banken

afvalbakken

custom made producten

houten lichtmasten

stalen lichtmasten

solar verlichting

lichtzuilen

bandstand

boomroosters

plantenbakken

fietsrekken

klassieke lichtmasten

openbare verlichting

terrein verlichting

afzetzpalen

standbeelden

kunst

bollards

fonteinen

Auteursrechten en intellectuele eigendomsrechten

Het auteursrecht op deze brochure berust bij GHM Eclatec B.V. of bij derden (GHM SA en Eclatec SAS) welke met toestemming dit (beeld) materiaal beschikbaar hebben gesteld aan GHM Eclatec B.V. Vermenigvuldiging in wat voor vorm dan ook is alleen toegestaan na voorafgaande toestemming door GHM Eclatec B.V.

Copyright © 2019 GHM Eclatec BV.

Foto credits: ©Eclatec, ©Fotolia, ©Shutterstock, ©GHM

Alle rechten voorbehouden

GHM Eclatec BV Tinstraat 91 2984 AN Ridderkerk 0031 (180) 745043
info@ghm-eclatec.nl www.ghm-eclatec.nl KVK Rotterdam 53536991

Onderdeel van Agora Technologies