

FLORE



RUNGIS



ROCHELONGUE



URBINO

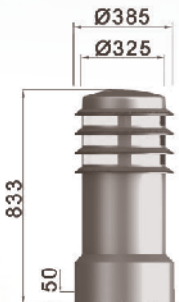




3 scellements Ø10x150 sur Ø120

ligne FLORE borne lumineuse

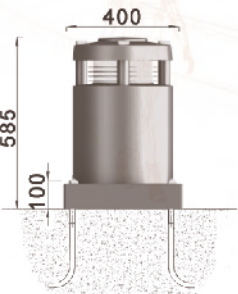
Borne lumineuse en fonte métallisée peinte.
Source leds en standard.
Température de couleur du module leds : 4100 K.
Design F. Persouyre



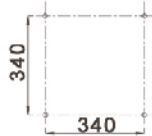
4 scellements : Ø18x200 sur Ø300

ligne RUNGIS borne lumineuse

Borne lumineuse en fonte métallisée peinte.
Diffuseur méthacrylate.
Source leds en standard.
Température de couleur du module leds : 4100 K.
Design T. Laverne

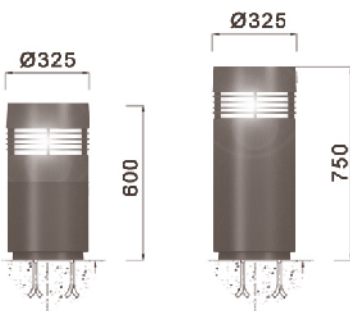


4 scellements Ø18x400



ligne ROCHELONGUE borne lumineuse

Borne lumineuse en fonte métallisée peinte.
Diffuseur méthacrylate.
Source leds en standard.
Température de couleur du module leds : 4100 K.
Design J.M. Wilmotte



3 scellements Ø14x150 sur Ø190

ligne URBINO borne lumineuse

Borne lumineuse en fonte métallisée peinte.
Diffuseur méthacrylate.
Source leds en standard.
Température de couleur du module leds : 4100 K.
Design J.M. Wilmotte





ECLATEC

led verlichting

banken

afvalbakken

custom made producten

houten lichtmasten

stalen lichtmasten

solar verlichting

lichtzuilen

bandstand

boomroosters

plantenbakken

fietsrekken

klassieke lichtmasten

openbare verlichting

terrein verlichting

afzetzpalen

standbeelden

kunst

bollards

fonteinen

Auteursrechten en intellectuele eigendomsrechten

Het auteursrecht op deze brochure berust bij GHM Eclatec B.V. of bij derden (GHM SA en Eclatec SAS) welke met toestemming dit (beeld) materiaal beschikbaar hebben gesteld aan GHM Eclatec B.V. Vermenigvuldiging in wat voor vorm dan ook is alleen toegestaan na voorafgaande toestemming door GHM Eclatec B.V.

Copyright © 2019 GHM Eclatec BV.

Foto credits: ©Eclatec, ©Fotolia, ©Shutterstock, ©GHM

Alle rechten voorbehouden

GHM Eclatec BV Tinstraat 91 2984 AN Ridderkerk 0031 (180) 745043
info@ghm-eclatec.nl www.ghm-eclatec.nl KVK Rotterdam 53536991

Onderdeel van Agora Technologies