



INDICE

Design luminaire : Eclatec

Ce luminaire cache bien son jeu ; cette intention a inspiré la création d'**INDICE**.

Au-delà de son apparente sagesse, ce luminaire révèle à l'examen un tempérament plus ludique, s'affirmant avec bonheur au travers d'une heureuse panoplie de dômes, de crosses et d'attaches.

Face à chaque usage, à chaque contexte, à chaque intention, un choix «interactif» est laissé au concepteur, qui assemble son propos et s'éprend de la joueuse simplicité d'**INDICE**.



MODULE ORALED



Indice sur crosse Massai



Indice sur crosse Cilia



Gamme Indice



Version Graphic



Version Spiral

Indice sur Lyre



INDICE 500



INDICE 620



APPLICATIONS

- Montage : top, suspendu et latéral
- Indice 500 : Zones piétonnes, cyclables, résidentielles, éclairage de voies
Indice 620 : Routes, voies urbaines et interurbaines secondaires
- Hauteurs conseillées : Indice 500 : 4 à 6 m / Indice 620 : 6 à 8 m

DESRIPTIF

- 2 tailles disponibles : Indice 500 et Indice 620
- Corps et plateau en fonderie d'aluminium injecté
- Choix de dômes en aluminium : Graphic et Spiral
- Finition par thermolaquage polyester, teintes au choix
- IP 66
- IK 08
- Classe I ou II
- Précâblage du luminaire en usine (sauf sommitale)
- Modules **ORALED** équipés de lentilles **ORALENS**, couleur du module en gris 2150 sablé ou 2900 sablé
- Températures moyennes de couleur : 4000 K et 3000 K
- Luminaire éligible aux Certificats d'Economie d'Energie

REPÈRES CITOYENS

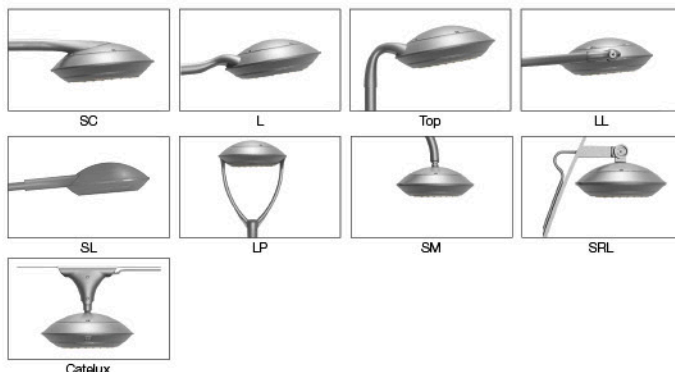
- Bilans matières :
 - Indice 500 : Aluminium 86%, Plastique 6%, Autres 7%, Acier 1%
 - Indice 620 : Aluminium 87%, Plastique 6%, Autres 6%, Acier 1%
- Conforme à la directive européenne RoHS
- ULR < 1%

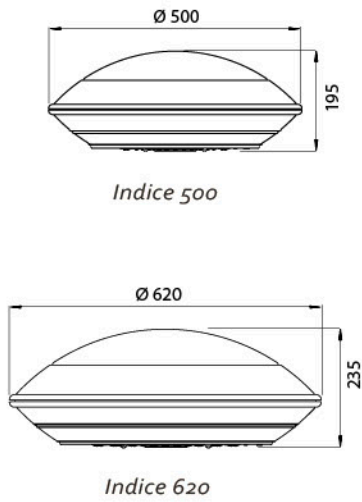
ÉTANCHÉITÉ

- Degré d'étanchéité IP 66 selon norme EN 60529
- Joint silicone pneumatique
- Presse-étoupe à ancrage
- Respiration du luminaire par filtre à charbon actif

INTERFACES MÉCANIQUES

- SC : Indice Suspendu Cuillère pour extrémité de crosse Ø 60 mm extérieur (dôme Graphic) (cf p 290 - E, F)
- L : Indice Embout Latéral pour extrémité de crosse Ø 60 mm extérieur (tout dôme) (cf p 290 - E, F)
- Top : Indice Embout Top Ø 60 mm (tout dôme) (cf p 290 - D)
- LL : Indice Lyre Latérale (tout dôme) (cf p 290 - E, F)
- SL : Indice Suspendu Latéral pour extrémité de crosse Ø 60 mm extérieur (dôme graphic)
- LP : Indice Lyre Portée (tout dôme) (cf p 290 - A)
- SM : Indice Suspendu avec mamelon Ø 27PDG (tout dôme) (cf p 290 - H)
- SRL : Indice Suspendu Rotule lisse (tout dôme) (cf p 290 - E, F)
- CATELUX : Indice sur fixation SM Ø 27 PDG - Fixation sur câble mécanique de 5 à 14 mm



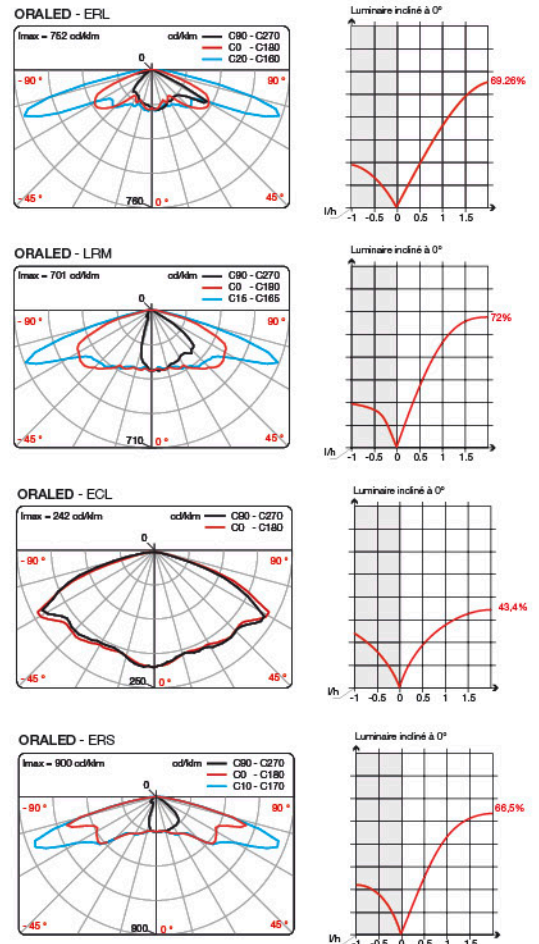


POINTS CLÉS

		INDICE 500	INDICE 620
Applications		Zones piétonnes, cyclables, résidentielles, éclairage de voies	Routes, voies urbaines et interurbaines secondaires
Hauteurs conseillées		4 à 6 m	6 à 8 m
Montage		Top, suspendu et latéral	
Dimensions	Diam.	465 mm	565 mm
	Haut.	245 mm	275 mm
Poids		6,6 kg	9,3 kg
SCx		0,06 m ²	0,09 m ²
Sources		ORALED 1	ORALED 2
Accessibilité sources		Modules ORALED amovibles	
Variantes optiques et distributions		Monolentille : ECL, ERS, ERL, LRM	Monolentille : ERS, ERL, LRM, LRE
Courant d'alimentation		ORALED 1 et 2 : 100 à 700 mA	
OPTIONS	REP+ CA2P (réglable en pied de mât)	○	○
	CA5 (programmation usine)	○	○
	DE (réglable sur site)	○	-
	DEDP (réglable en pied de mât)	○	○
	DEP (réglable en pied de mât)	-	-
	DE + CA5 (réglable sur site)	○	-
	DE + COM (réglable sur site)	○	-
	DALI (programmation usine)	○	○
FC (programmation usine)	Compatible avec version standard et options CA5, DE+CA5 ou DALI		

Légende :
 ● Série ○ Option - Non disponible

E/L/P : Eclairage/Luminance/Projection, **R/C/T/F/P** : Route/Circulaire/Trottoir/Faisceau/Passage piéton, **E/S/L/A/D/G** : Etroite/Standard/Large/Asymétrique/Droite/Gauche, **REP** : Courant Réglable en pied de mât, **CA2P** : Calculateur d'Abaissement 2 plages, réglable en pied de mât, **CA5** : Calculateur d'Abaissement 5 plages, **DE** : Détecteur de présence, **DEDP** : Détecteur de présence Déporté réglable en pied de mât, **DEP** : Détecteur de présence intégré au luminaire, réglable en pied de mât, **DE + CA5** : Détecteur de présence et Calculateur d'Abaissement, **DE + COM** : Détection communicante sans fil, **DALI** : Compatible avec le protocole DALI, **FC** : Flux Compensé



MAINTENANCE

Ouverture et fermeture

Ouverture du luminaire réalisée sans outil par pression sur le poussoir intégré au corps du luminaire. {1}

Maintien du luminaire en position ouverte par béquille de sécurité. {2}

Maintenance ORALED

Accès direct au module ORALED.

Alimentation par connecteurs rapides.

Module amovible.





ECLATEC

led verlichting

banken

afvalbakken

custom made producten

houten lichtmasten

stalen lichtmasten

solar verlichting

lichtzuilen

bandstand

boomroosters

plantenbakken

fietsrekken

klassieke lichtmasten

openbare verlichting

terrein verlichting

afzetzpalen

standbeelden

kunst

bollards

fonteinen

Auteursrechten en intellectuele eigendomsrechten

Het auteursrecht op deze brochure berust bij GHM Eclatec B.V. of bij derden (GHM SA en Eclatec SAS) welke met toestemming dit (beeld) materiaal beschikbaar hebben gesteld aan GHM Eclatec B.V. Vermenigvuldiging in wat voor vorm dan ook is alleen toegestaan na voorafgaande toestemming door GHM Eclatec B.V.

Copyright © 2019 GHM Eclatec BV.

Foto credits: ©Eclatec, ©Fotolia, ©Shutterstock, ©GHM

Alle rechten voorbehouden

GHM Eclatec BV Tinstraat 91 2984 AN Ridderkerk 0031 (180) 745043
info@ghm-eclatec.nl www.ghm-eclatec.nl KVK Rotterdam 53536991

Onderdeel van Agora Technologies