



IDYLLE

Design luminaire : ECLATEC

IDYLLE retient l'attention par une silhouette contemporaine justement proportionnée.

D'abord destinée à l'éclairage piéton, **IDYLLE** s'épanouit dans des contextes urbains divers.

Comme son cousin **Texto**, **IDYLLE** apporte des solutions d'avant-garde, performantes au plan énergétique, face au nécessaire remplacement des luminaires à lampes à vapeur de mercure.

IDYLLE reçoit un large panel de systèmes optiques traditionnels, mais aussi le module **ZEDLED B** de deuxième génération.

Dans sa configuration LED, **IDYLLE**, par sa faible puissance, permet des économies d'énergie très significatives.

IDYLLE, une aventure appelée à durer...



MODULE ZEDLED B



Pharmacie à usage intérieur
Accueil du public
Rétrocessions



IDYLLE



APPLICATIONS

- Montage : top
- Parkings, parcs et jardins, éclairage résidentiel
- Hauteurs conseillées : de 3,5 à 5 m

DESRIPTIF

- Embase en aluminium injecté
- Chapeau en aluminium repoussé
- Globe transparent en polycarbonate
- Finition par thermolaquage polyester, teintes au choix
- IP 66
- IK 10 (testé à 60 Joules)
- Classe I ou II
- Précablage du luminaire en usine
- Module **ZEDLED B** en gris 2150 sablé, équipé de lentilles **ORALENS**
- Températures moyennes de couleur : 4000 K et 3000 K
- Luminaire éligible aux Certificats d'Economie d'Energie

REPÈRES CITOYENS

- Bilan matière : Aluminium 65%, Plastique 26%, Acier 5%, Autres 4%
- Conforme à la directive RoHS
- ULR < 1%
- Taux de recyclabilité élevé

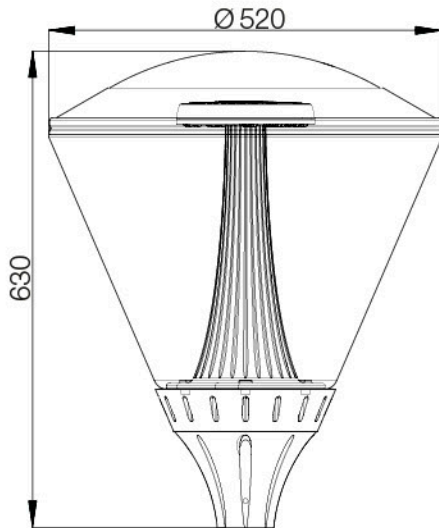
ÉTANCHÉITÉ

- Degré d'étanchéité IP 66 selon norme EN 60 529
- Joint silicone moulé sur socle
- Presse-étoupe à ancrage

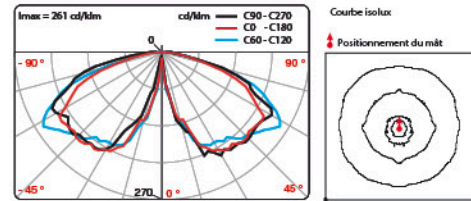
INTERFACES MÉCANIQUES

- Fixation top coiffant en sommet de mât Ø 60/62 mm, blocage par 4 vis
- Pour mât Ø 76 mm standard, embout C en option (cf p 290)

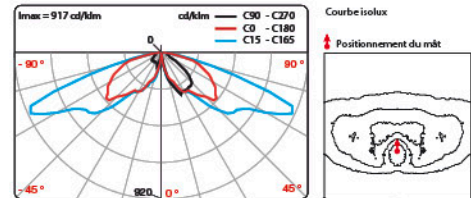




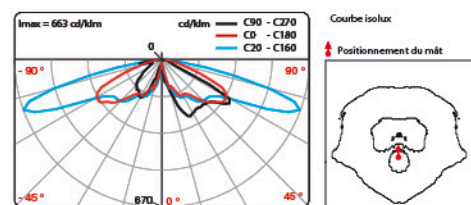
ZEDLED B - ECL



ZEDLED B - ERS



ZEDLED B - ERL



POINTS CLÉS

		IDYLLE
Applications		Parkings, parcs et jardins, éclairage résidentiel
Hauteurs conseillées		3,5 à 5 m
Montage		Coiffant mât Ø 60/62 mm et Ø 76 mm avec adaptateur. Blocage par vis
Dimensions	Diam. Haut.	520 mm 630 mm
Poids		7,2 kg
SCx		0,15 m²
Source		ZEDLED B
Accessibilité sources		Module ZEDLED B, amovible
Variantes optiques et distributions		Monolentille : ERS, ERL, ECL
OPTIONS	REP+ CA2P (réglable en pied de mât)	○
	CA5 (programmation usine)	○
	DE (réglable sur site)	-
	DEDP (réglable en pied de mât)	○
	DEP (réglable en pied de mât)	-
	DE + CA5 (programmation usine)	-
	DALI (programmation usine)	○
	FC (programmation usine)	Compatible avec version standard et options CA5 ou DALI

Légende :

● Série ○ Option - Non disponible

E/L/P : Eclairage/Luminance/Projection, R/C/T/F/P : Route/Circulaire/Trottoir/Faisceau/Passage piéton, E/S/L/A/D/G : Etroits/Standard/Large/Asymétrique/Droite/Gauche, REP : Courant Réglable en pied de mât, CA2P : Calculateur d'Abaissement 2 plages, réglable en pied de mât, CA5 : Calculateur d'Abaissement 5 plages, DE : Détecteur de présence, DEDP : Détecteur de présence Déporté réglable en pied de mât, DEP : Détecteur de présence intégré au luminaire, réglable en pied de mât, DE + CA5 : Détecteur de présence et Calculateur d'Abaissement, DE + COM : Détection communicante sans fil, DALI : Compatible avec le protocole DALI, FC : Flux Compensé

MAINTENANCE

Ouverture et fermeture

Ouverture par dépose du globe grâce à 4 vis imperdables situées dans l'embase. {1}



Maintenance de l'appareillage

Il est préconisé d'opérer par échange standard des luminaires.





Configuration

Mât étagé Ø 114-76 mm

Enjoliveur en aluminium

Hauteur de mât : 4 m





ECLATEC

led verlichting

banken

afvalbakken

custom made producten

houten lichtmasten

stalen lichtmasten

solar verlichting

lichtzuilen

bandstand

boomroosters

plantenbakken

fietsrekken

klassieke lichtmasten

openbare verlichting

terrein verlichting

afzetzpalen

standbeelden

kunst

bollards

fonteinen

Auteursrechten en intellectuele eigendomsrechten

Het auteursrecht op deze brochure berust bij GHM Eclatec B.V. of bij derden (GHM SA en Eclatec SAS) welke met toestemming dit (beeld) materiaal beschikbaar hebben gesteld aan GHM Eclatec B.V. Vermenigvuldiging in wat voor vorm dan ook is alleen toegestaan na voorafgaande toestemming door GHM Eclatec B.V.

Copyright © 2019 GHM Eclatec BV.

Foto credits: ©Eclatec, ©Fotolia, ©Shutterstock, ©GHM

Alle rechten voorbehouden

GHM Eclatec BV Tinstraat 91 2984 AN Ridderkerk 0031 (180) 745043
info@ghm-eclatec.nl www.ghm-eclatec.nl KVK Rotterdam 53536991

Onderdeel van Agora Technologies