

IP66

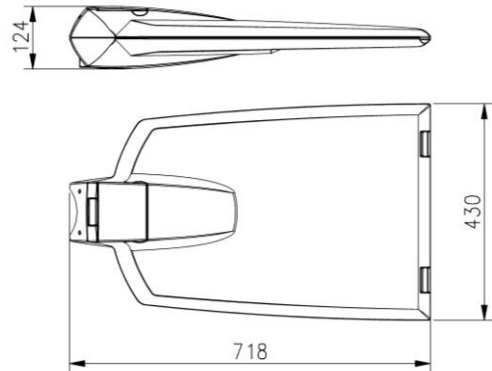
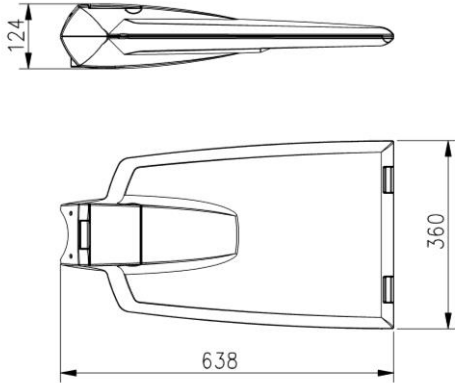
RoHS

220-240V 50Hz

	IK	kg	SCx	Hmax
ZELDA 1	08	7,5kg	0,07m ²	12m
ZELDA 2	09	10kg	0,08m ²	14m

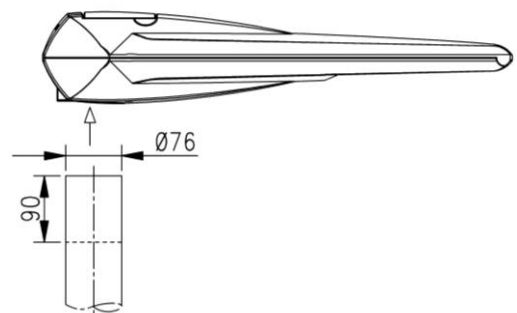
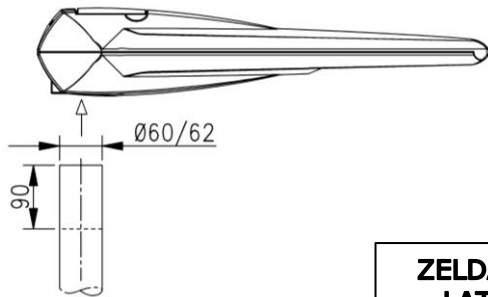
ZELDA 1

ZELDA 2

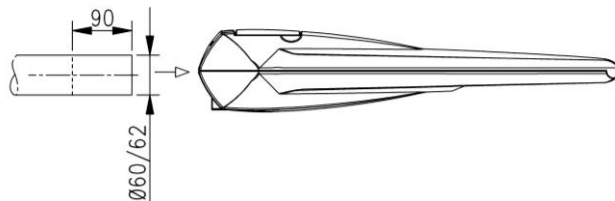


**ZELDA 1-2
TOP 60**

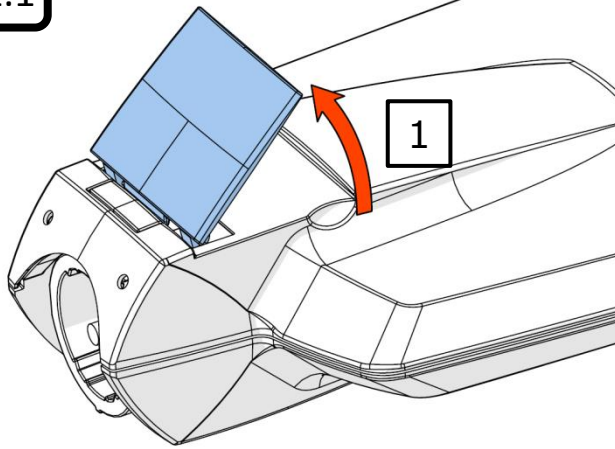
**ZELDA 1-2
TOP 76**



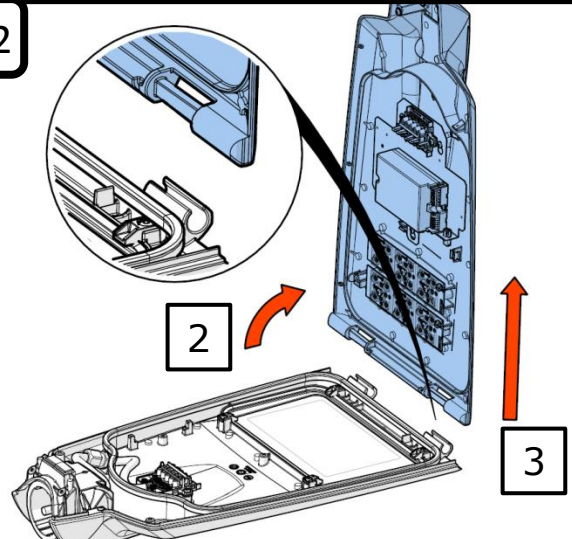
**ZELDA 1-2
LAT 60**



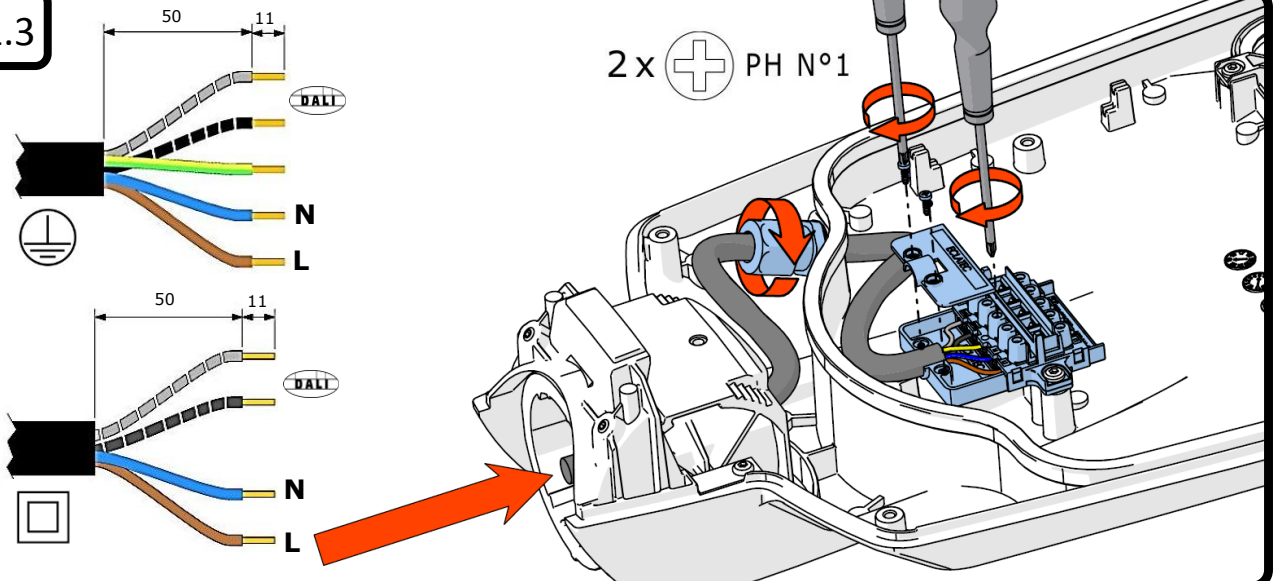
1.1



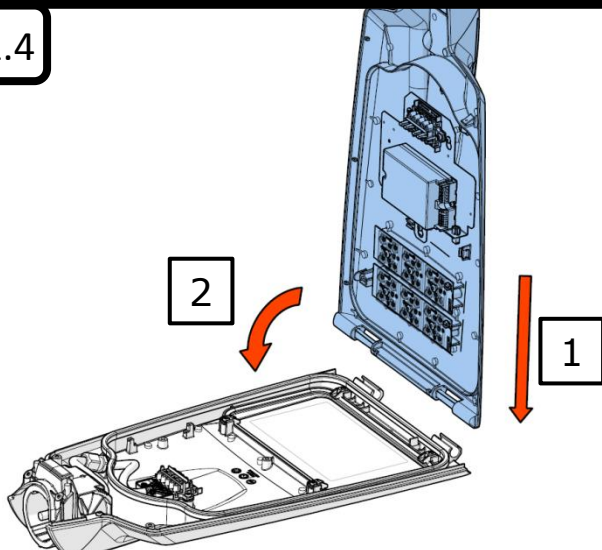
1.2



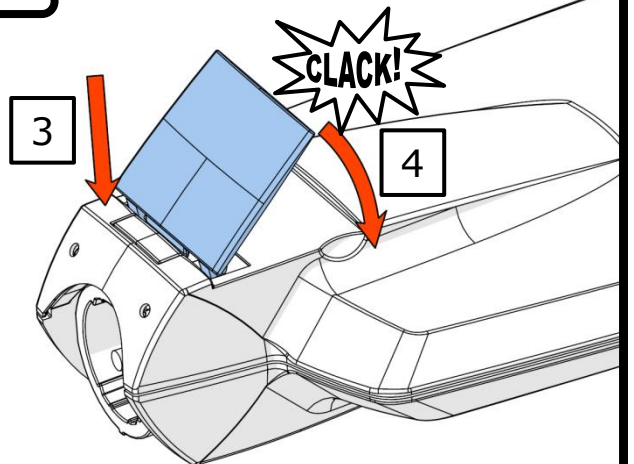
1.3



1.4

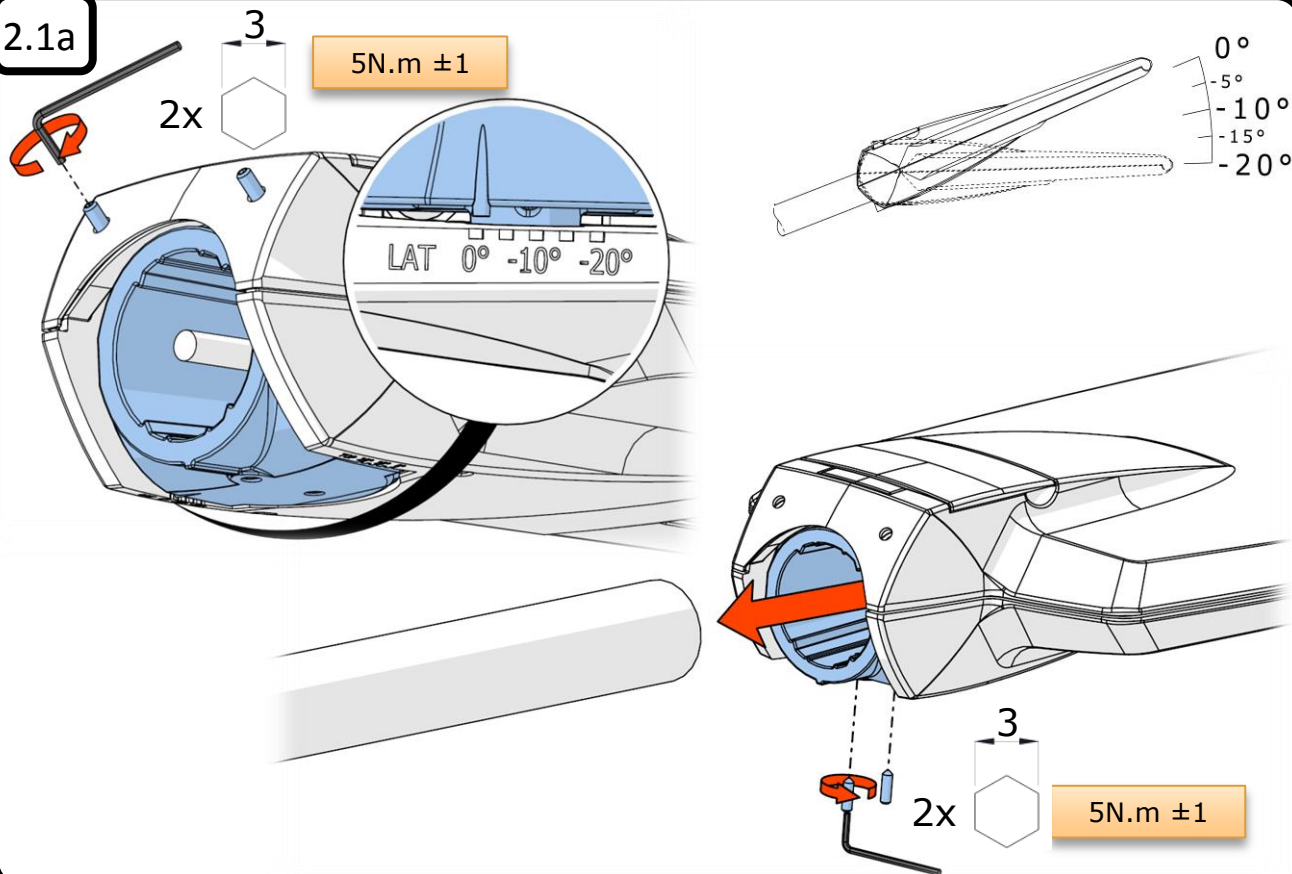


1.5

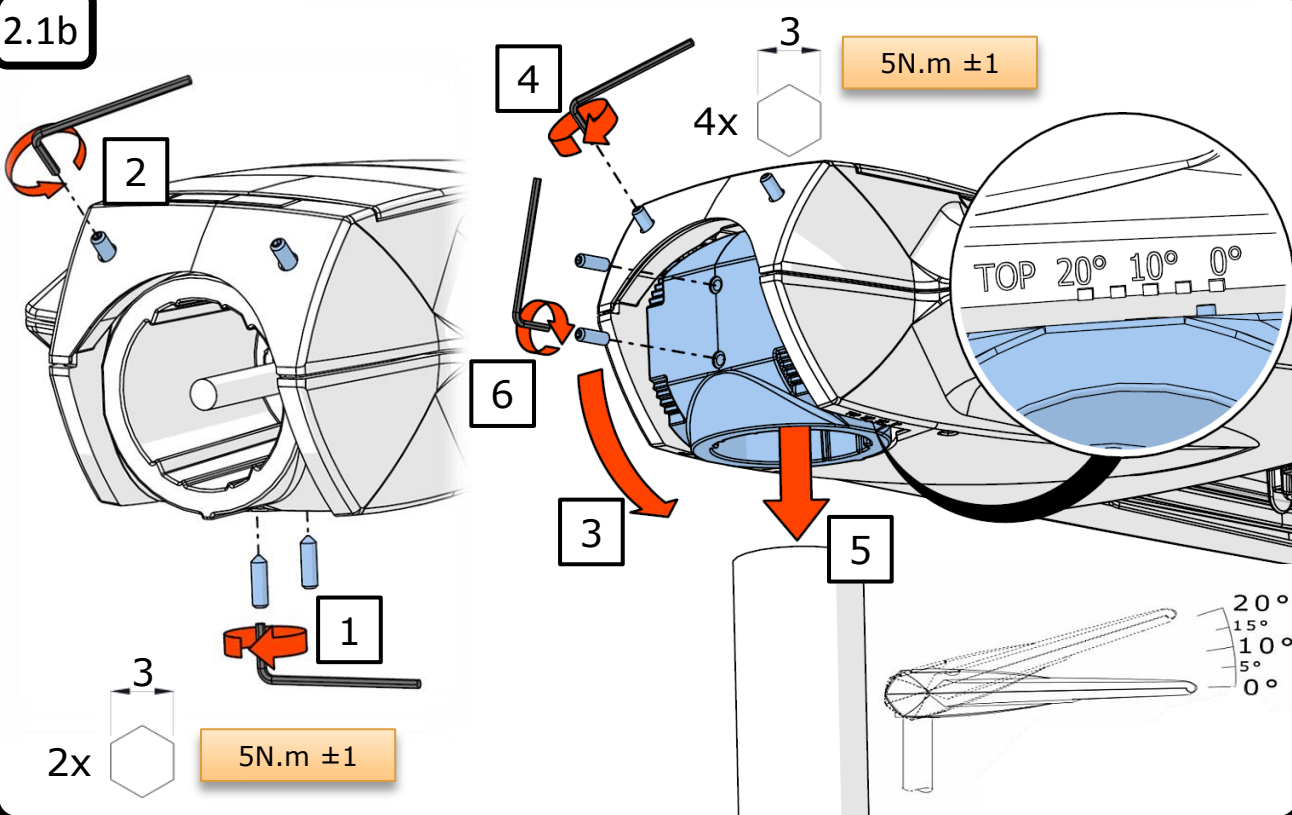


La source lumineuse contenue dans ce luminaire ne doit être remplacée que par le fabricant ou son agent de maintenance ou une personne de qualification équivalente.
 The lighting part included in this luminaire must be maintained by the manufacturer, an authorized service agent or a person with similar technical qualification.
 Die in der Leuchte beinhaltene Lichtquelle soll nur durch den Hersteller oder seinen Wartungsfachmann oder einen Servicetechniker mit einer ähnlichen Qualifikation ersetzt werden.

2.1a



2.1b



La source lumineuse contenue dans ce luminaire ne doit être remplacée que par le fabricant ou son agent de maintenance ou une personne de qualification équivalente.
 The lighting part included in this luminaire must be maintained by the manufacturer, an authorized service agent or a person with similar technical qualification.
 Die in der Leuchte beinhaltene Lichtquelle soll nur durch den Hersteller oder seinen Wartungsfachmann oder einen Servicetechniker mit einer ähnlichen Qualifikation ersetzt werden.

ECLATEC S.A.S. 41, rue Lafayette - B.P. 69 - Maxéville - 54528 LAXOU CEDEX - France
 Tél. • + 33 (0)3 83 39 38 00 Fax • + 33 (0)3 83 37 16 16 Site • www.eclatec.com

Société par Actions Simplifiée au Capital de 6 077 632 € - R.C.S. Nancy - B 352 031 843 - N° TVA FR 87 352 031 843
 Banque : LCL Nancy - IBAN : FR 73 3000 2073 2500 0006 0765 529 - BIC : CRLYFRPP

