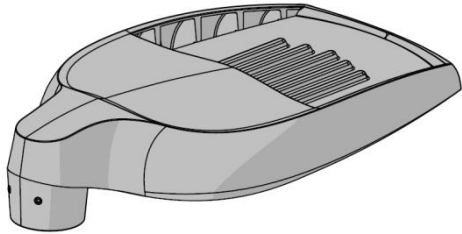
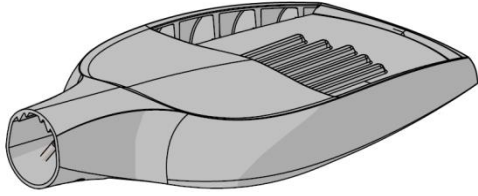


ECLATEC

TWEET

S1-S2-S3 / X1-X2-X3



CE

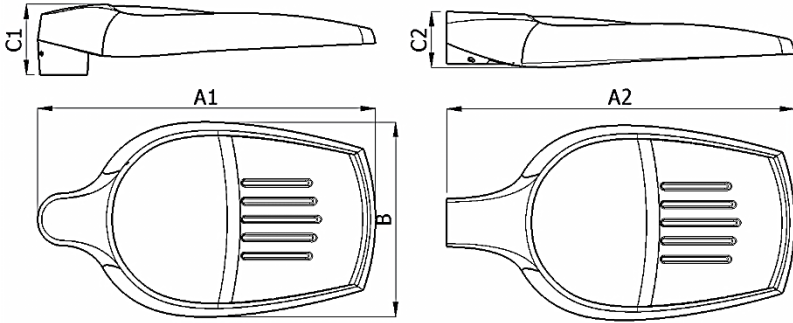
IEC
EN 60598

IP66

RoHS

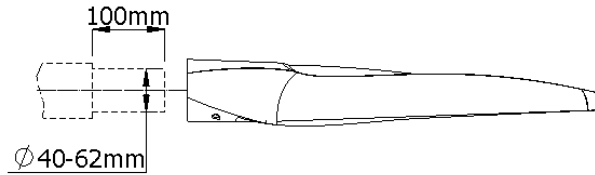
24V DC

	IK		SCx	H max
S1/X1	10/08	7,5kg	0,05m ²	10m
S2/X2	08/08	9kg	0,06m ²	12m
S3/X3	08/08	11kg	0,07m ²	14m

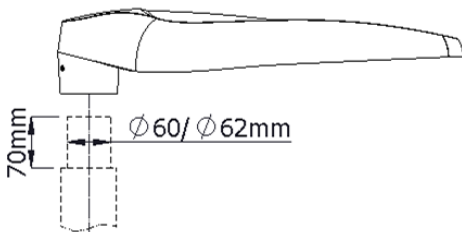


	A1	A2	B	C1	C2
S1/X1	554	573	320	116	93
S2/X2		673	380		95
S3/X3		773	400		98

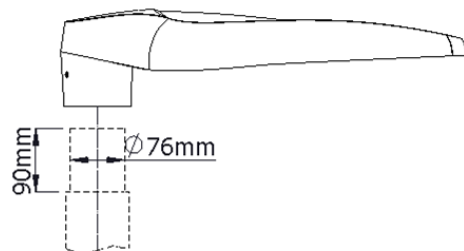
S1/X1-S2/X2-S3/X3 LAT



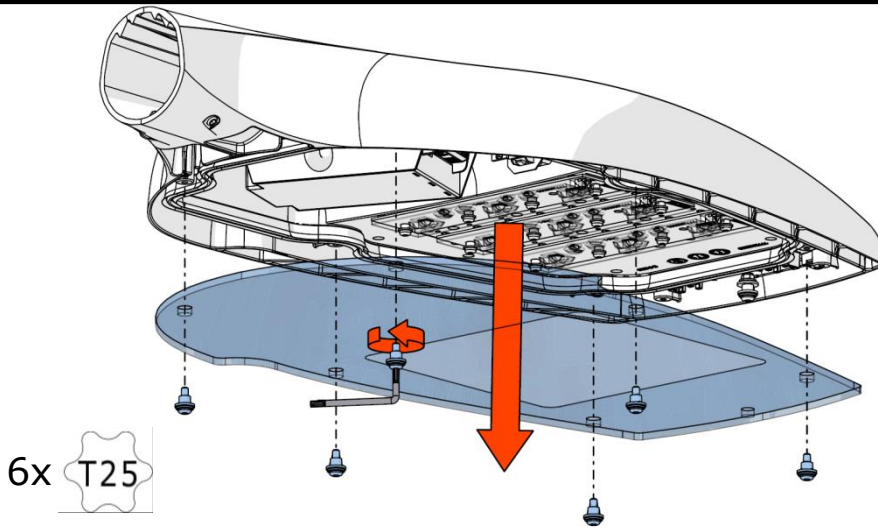
S1/X1 TOP60



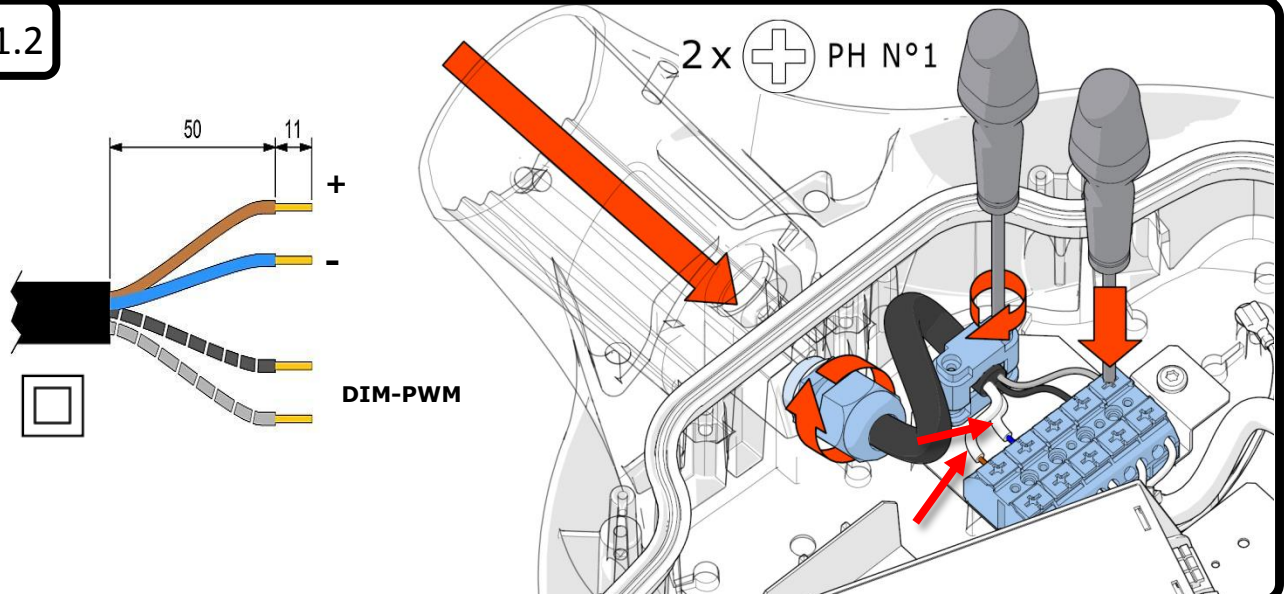
S1/X1 TOP76



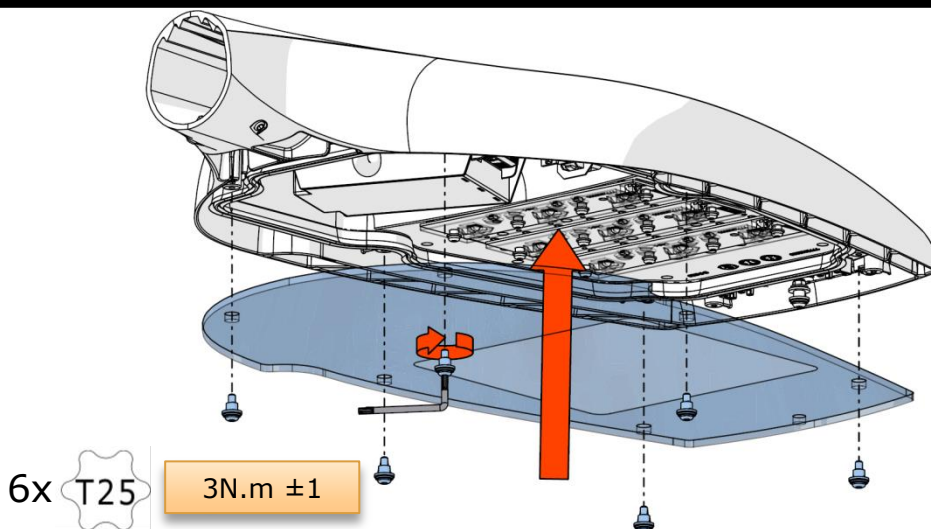
1.1



1.2

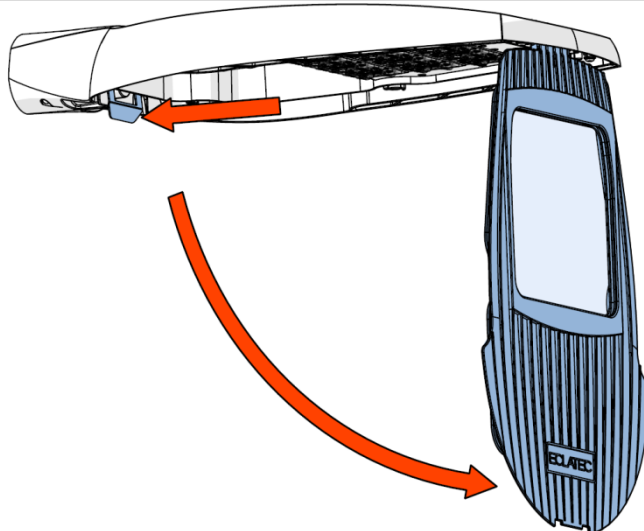


1.3

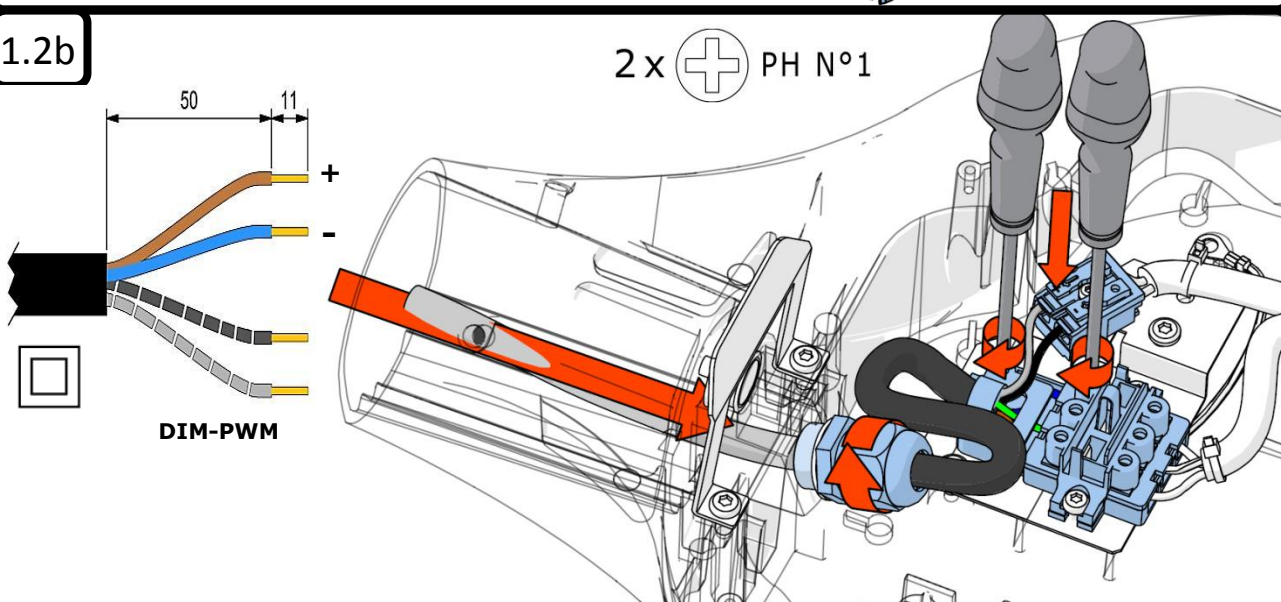


La source lumineuse contenue dans ce luminaire ne doit être remplacée que par le fabricant ou son agent de maintenance ou une personne de qualification équivalente.
 The lighting part included in this luminaire must be maintained by the manufacturer, an authorized service agent or a person with similar technical qualification.
 Die in der Leuchte beinhaltene Lichtquelle soll nur durch den Hersteller oder seinen Wartungsfachmann oder einen Servicetechniker mit einer ähnlichen Qualifikation ersetzt werden.

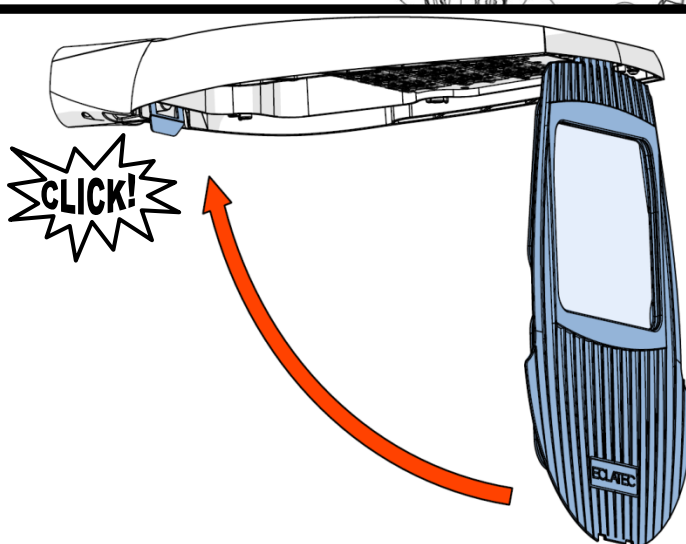
1.1b



1.2b



1.3b



La source lumineuse contenue dans ce luminaire ne doit être remplacée que par le fabricant ou son agent de maintenance ou une personne de qualification équivalente.
 The lighting part included in this luminaire must be maintained by the manufacturer, an authorized service agent or a person with similar technical qualification.
 Die in der Leuchte beinhaltene Lichtquelle soll nur durch den Hersteller oder seinen Wartungsfachmann oder einen Servicetechniker mit einer ähnlichen Qualifikation ersetzt werden.

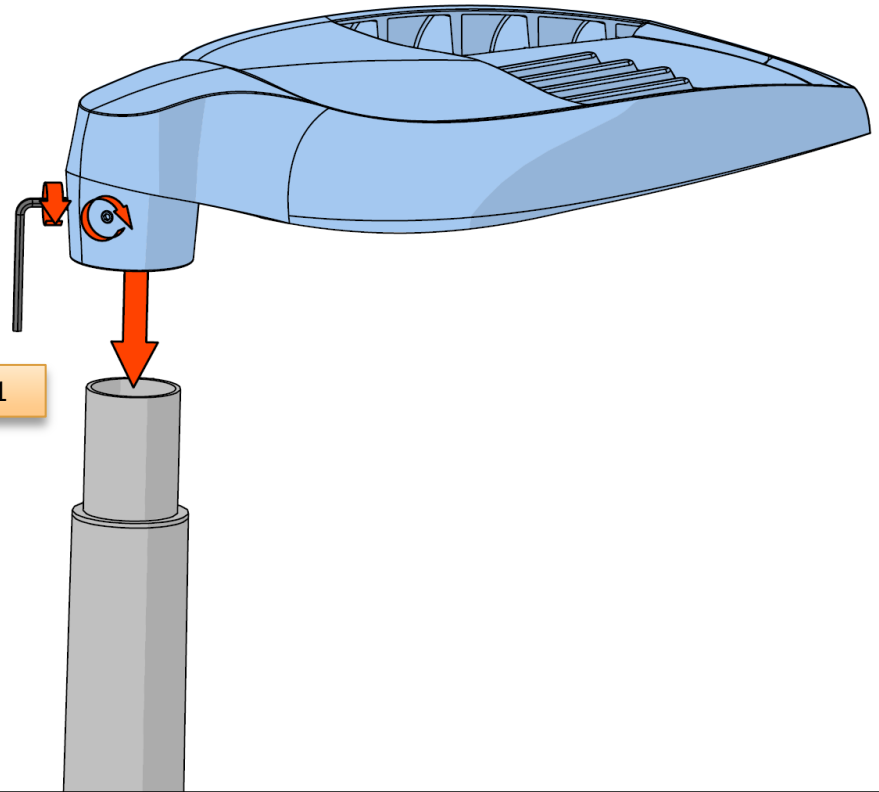
ECLATEC S.A.S. 41, rue Lafayette - B.P. 69 - Maxéville - 54528 LAXOU CEDEX - France
 Tél. • + 33 (0)3 83 39 38 00 Fax • + 33 (0)3 83 37 16 16 Site • www.eclatec.com

Société par Actions Simplifiée au Capital de 6 077 632 € - R.C.S. Nancy - B 352 031 843 - N° TVA FR 87 352 031 843
 Banque : LCL Nancy - IBAN : FR 73 3000 2073 2500 0006 0765 S29 - BIC : CRLYFRPP



2.1

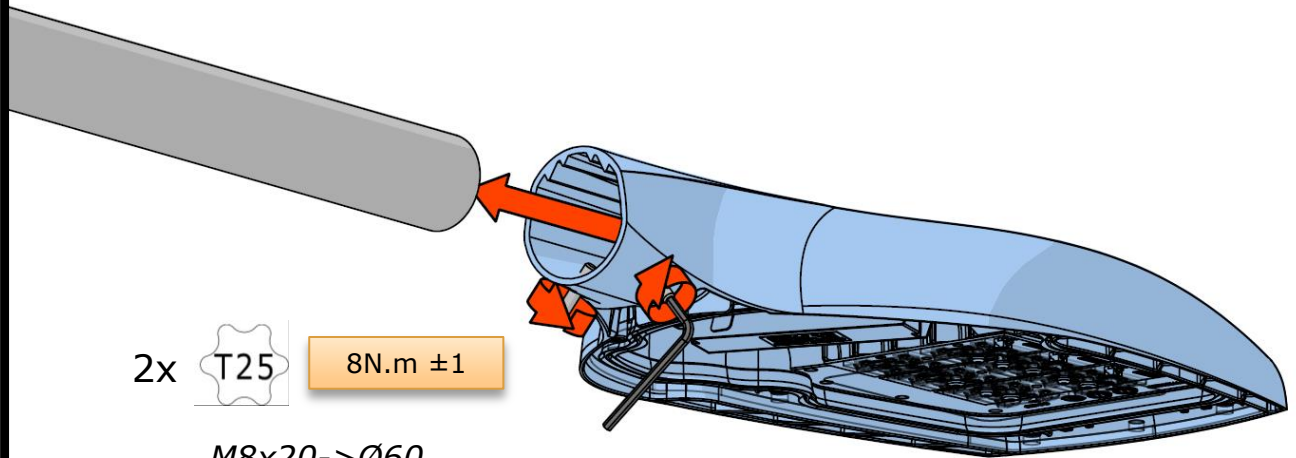
2x  8N.m ±1



2.2

2x  8N.m ±1

M8x20->Ø60
M8x40->Ø49-Ø42



La source lumineuse contenue dans ce luminaire ne doit être remplacée que par le fabricant ou son agent de maintenance ou une personne de qualification équivalente.
The lighting part included in this luminaire must be maintained by the manufacturer, an authorized service agent or a person with similar technical qualification.
Die in der Leuchte beinhalten Lichtquelle soll nur durch den Hersteller oder seinen Wartungsfachmann oder einen Servicetechniker mit einer ähnlichen Qualifikation ersetzt werden.