



**IP66**



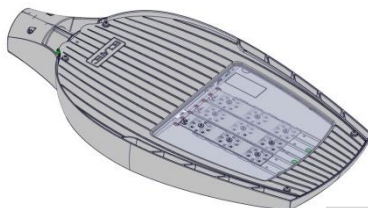
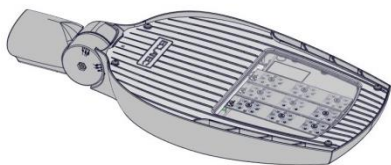
**RoHS**

**220-240V 50Hz**

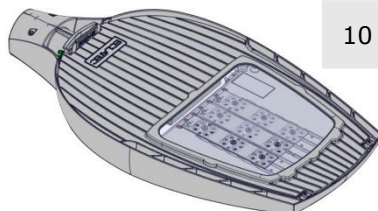
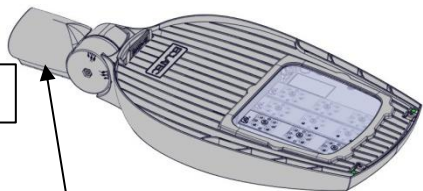
**STELIUM**

**TWEET NEO**

« S »



« X »

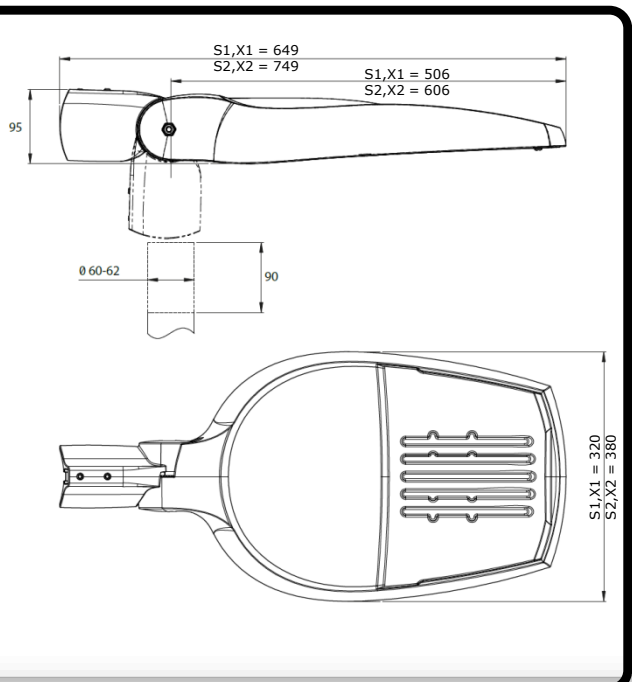
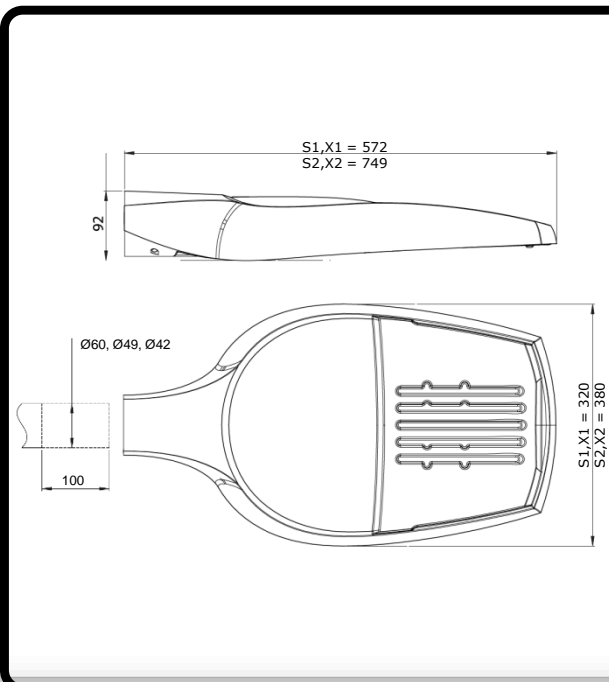
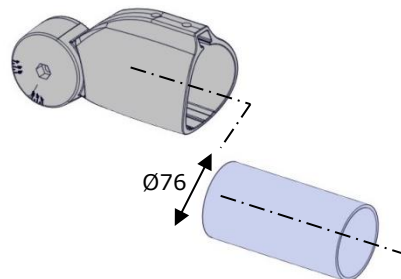
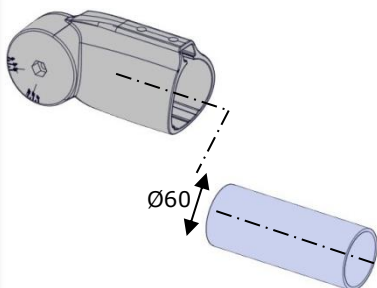
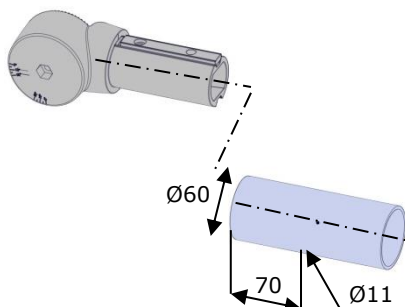


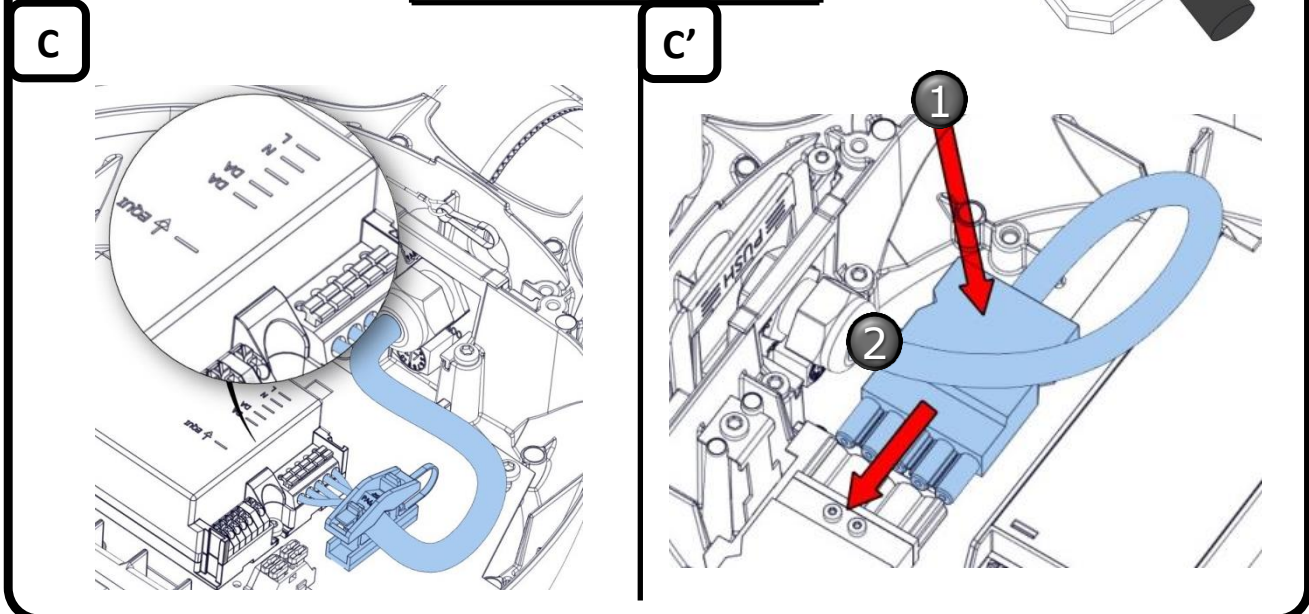
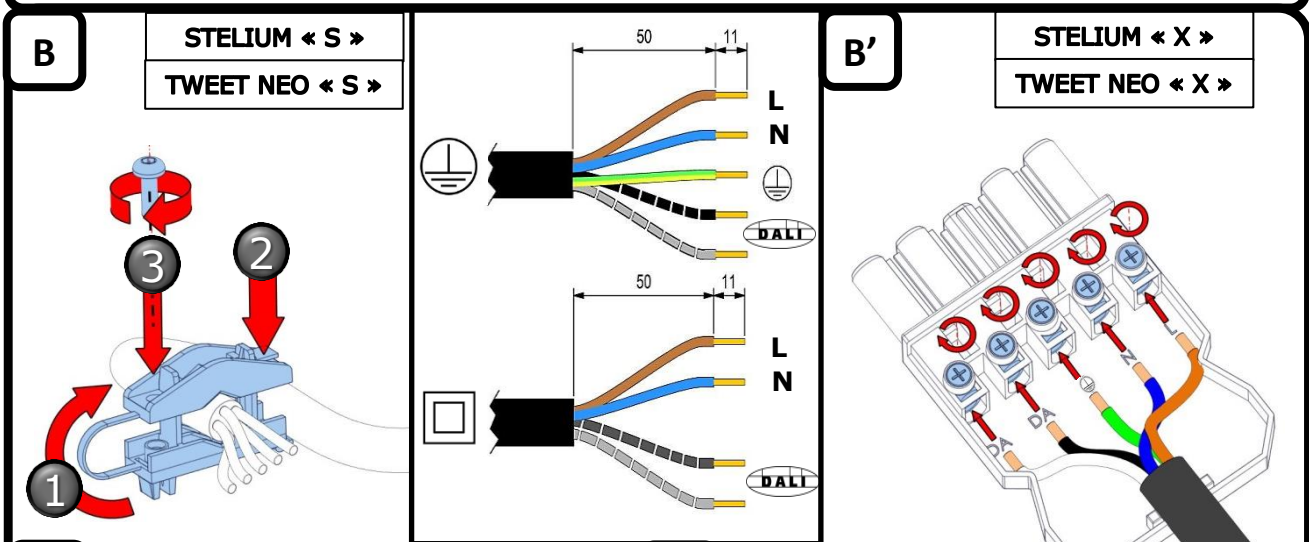
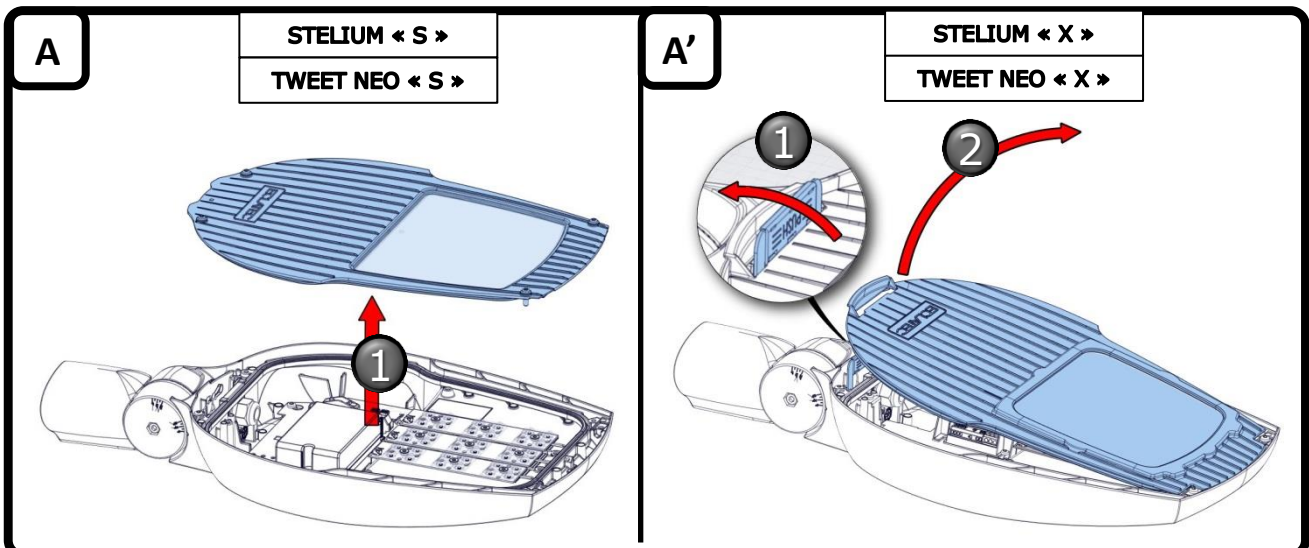
IK	kg	SCx	Hmax
10	S1:4,8kg S2:6,6kg	0,05m <sup>2</sup>	12m
10	X1:5,8kg X2:7,8kg	0,06m <sup>2</sup>	12m

**Ø48-54**

**Ø60**

**Ø76**





La source lumineuse contenue dans ce luminaire ne doit être remplacée que par le fabricant ou son agent de maintenance ou une personne de qualification équivalente.  
 The lighting part included in this luminaire must be maintained by the manufacturer, an authorized service agent or a person with similar technical qualification.  
 Die in der Leuchte beinhaltene Lichtquelle soll nur durch den Hersteller oder seinen Wartungsfachmann oder einen Servicetechniker mit einer ähnlichen Qualifikation ersetzt werden.

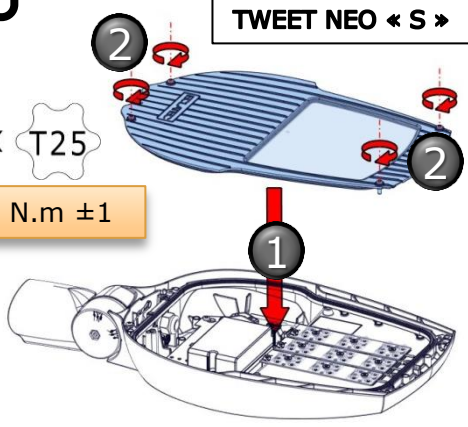


**D**

STELIUM « S »
TWEET NEO « S »

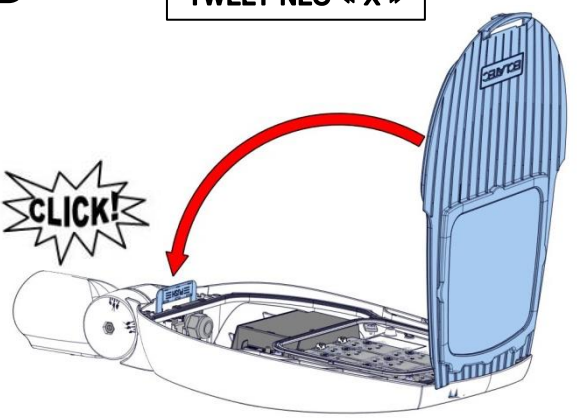
4 x T25

5 N.m ±1

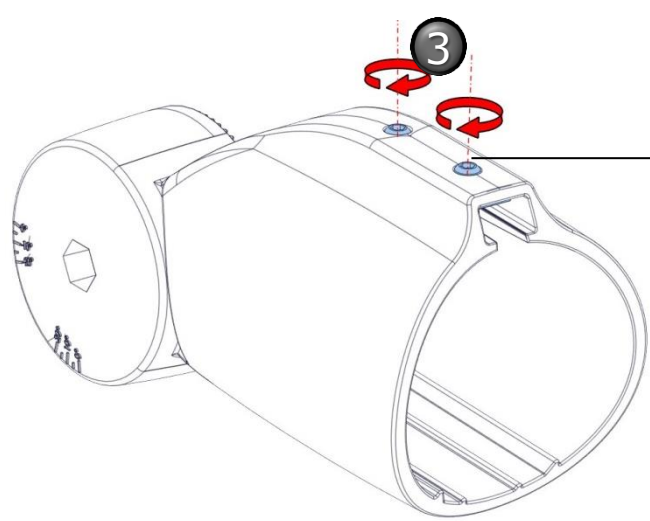
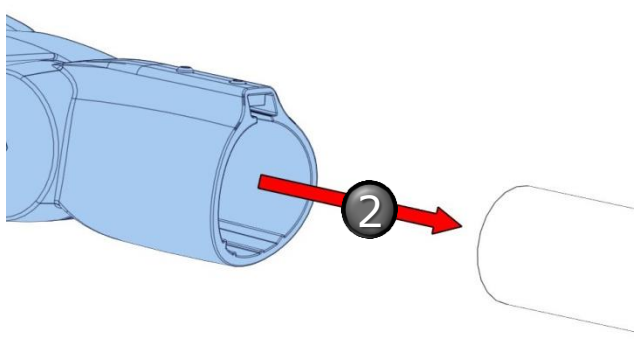
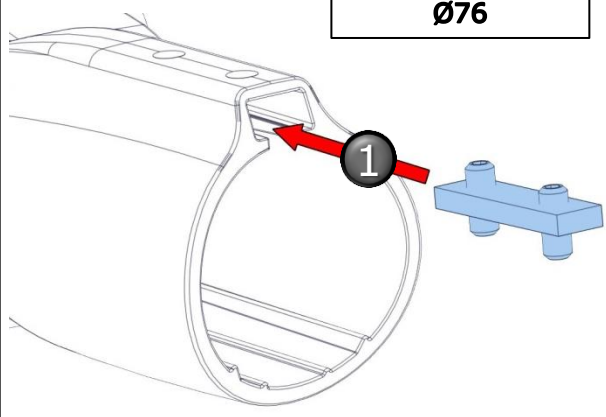
**D'**

STELIUM « X »
TWEET NEO « X »

CLICK!

**E**

Ø60
Ø76



4  
2x 10N.m ±1  
2x T25

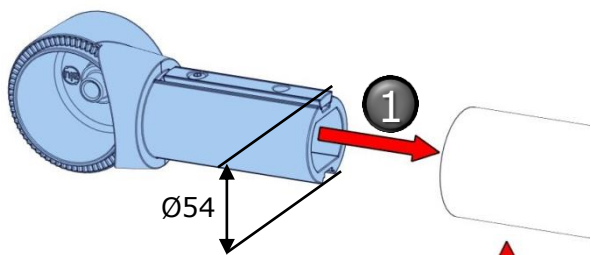
M8x25->Ø60  
M8x45->Ø49-Ø42

La source lumineuse contenue dans ce luminaire ne doit être remplacée que par le fabricant ou son agent de maintenance ou une personne de qualification équivalente.  
The lighting part included in this luminaire must be maintained by the manufacturer, an authorized service agent or a person with similar technical qualification.  
Die in der Leuchte beinhaltene Lichtquelle soll nur durch den Hersteller oder seinen Wartungsfachmann oder einen Servicetechniker mit einer ähnlichen Qualifikation ersetzt werden.

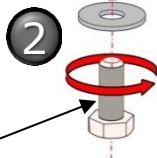


F

STELIUM « S » & « X »

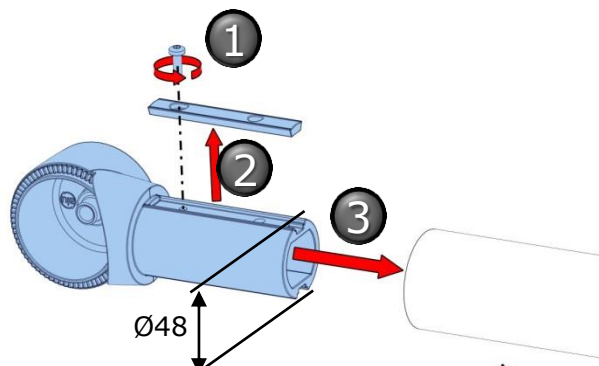


10 N.m ±1

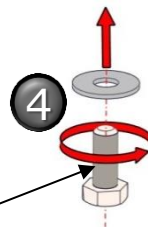


M 8 x 20

13



10 N.m ±1

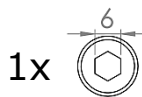
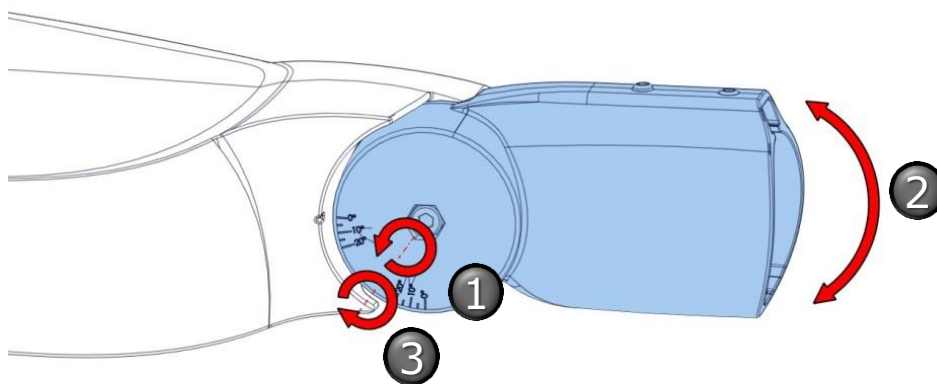
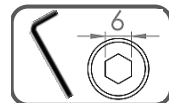


M 8 x 20

13

G

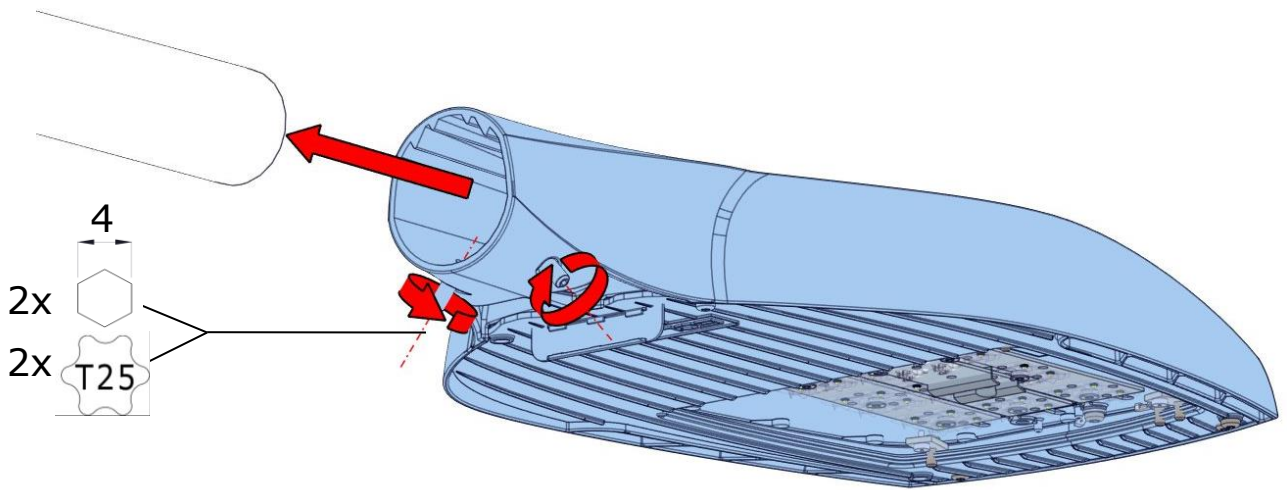
Ø48-54
Ø60
Ø76



1x

12N.m ±1

La source lumineuse contenue dans ce luminaire ne doit être remplacée que par le fabricant ou son agent de maintenance ou une personne de qualification équivalente.  
 The lighting part included in this luminaire must be maintained by the manufacturer, an authorized service agent or a person with similar technical qualification.  
 Die in der Leuchte beinhaltene Lichtquelle soll nur durch den Hersteller oder seinen Wartungsfachmann oder einen Servicetechniker mit einer ähnlichen Qualifikation ersetzt werden.

**H****TWEET NEO « S » & « X »****8N.m ±1***M8x25 -> Ø60**M8x45 -> Ø49-Ø42*

La source lumineuse contenue dans ce luminaire ne doit être remplacée que par le fabricant ou son agent de maintenance ou une personne de qualification équivalente.  
The lighting part included in this luminaire must be maintained by the manufacturer, an authorized service agent or a person with similar technical qualification.  
Die in der Leuchte beinhaltene Lichtquelle soll nur durch den Hersteller oder seinen Wartungsfachmann oder einen Servicetechniker mit einer ähnlichen Qualifikation ersetzt werden.

**ECLATEC S.A.S.** 41, rue Lafayette - B.P. 69 - Maxéville - 54528 LAXOU CEDEX - France  
Tél. • + 33 (0)3 83 39 38 00 Fax • + 33 (0)3 83 37 16 16 Site • [www.eclatec.com](http://www.eclatec.com)

Société par Actions Simplifiée au Capital de 6 077 632 € - R.C.S. Nancy - B 352 031 843 - N° TVA FR 87 352 031 843  
Banque : LCL Nancy - IBAN : FR 73 3000 2073 2500 0006 0765 529 - BIC : CRLYFRPP

