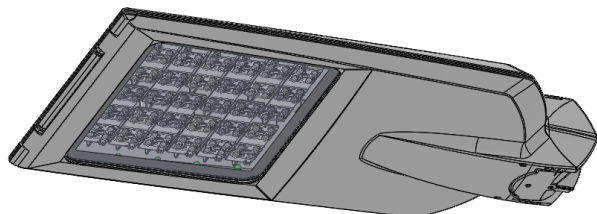






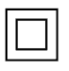

ECLATEC

# ZELDA 3 LATERALE 0° FIXE



CE   

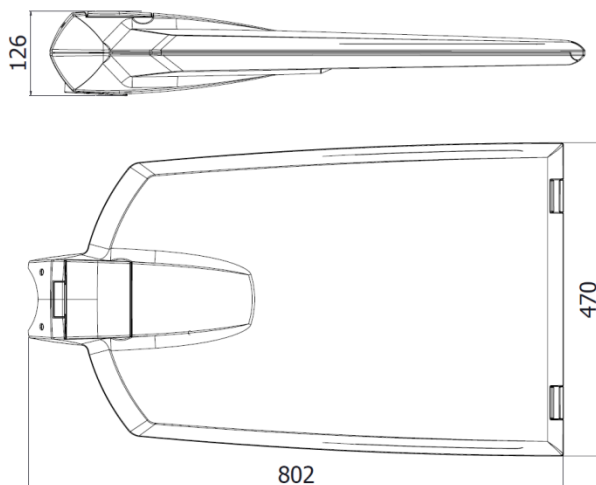
IEC EN 60598 **IP66** 

  **RoHS**

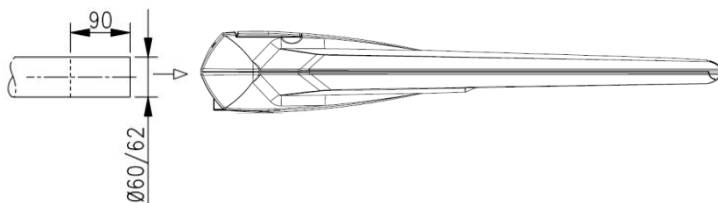
**220-240V 50Hz**

	IK	 kg	SCx	Hmax
ZELDA 3	08	13kg	0,08m <sup>2</sup>	12m

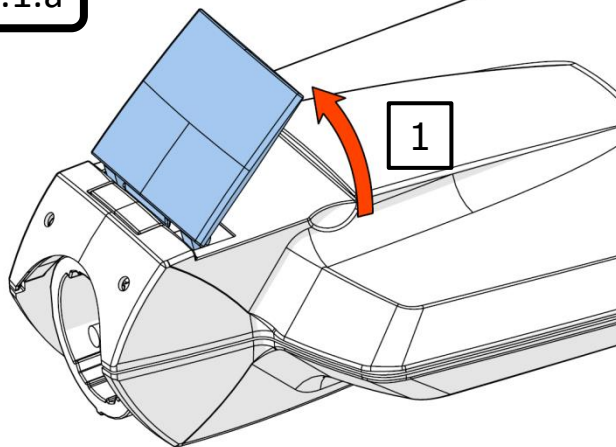
## ZELDA 3



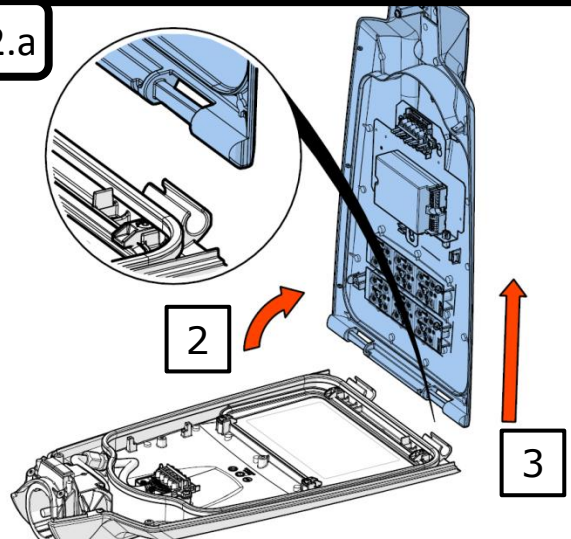
### ZELDA 3 LAT 60



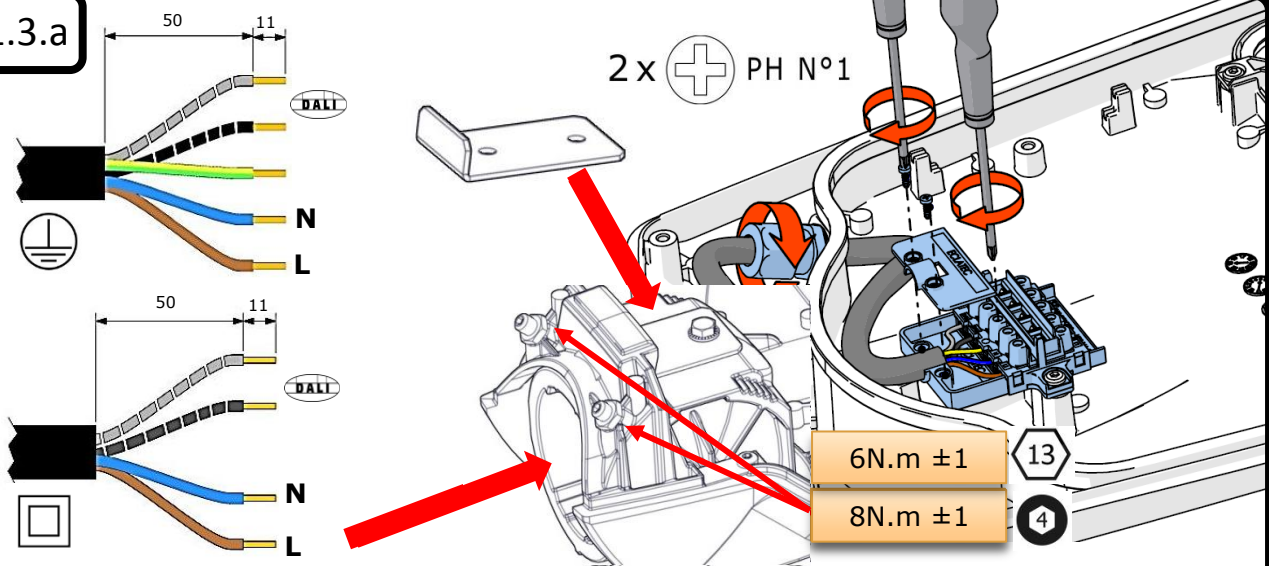
1.1.a



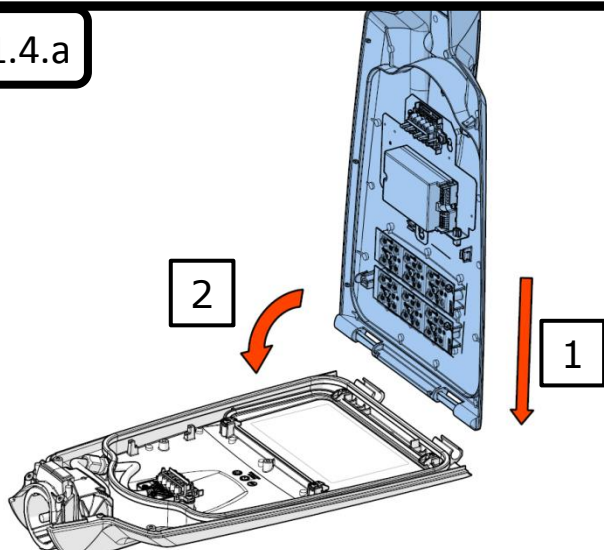
1.2.a



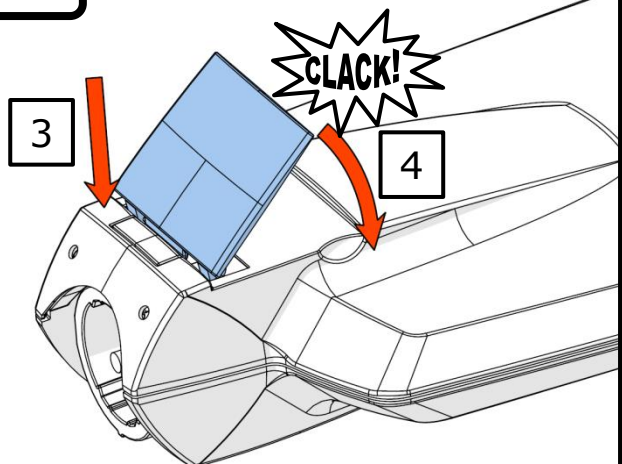
1.3.a



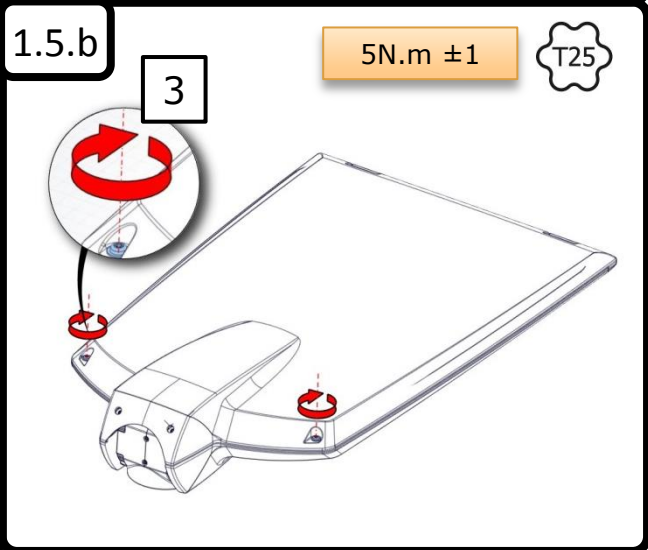
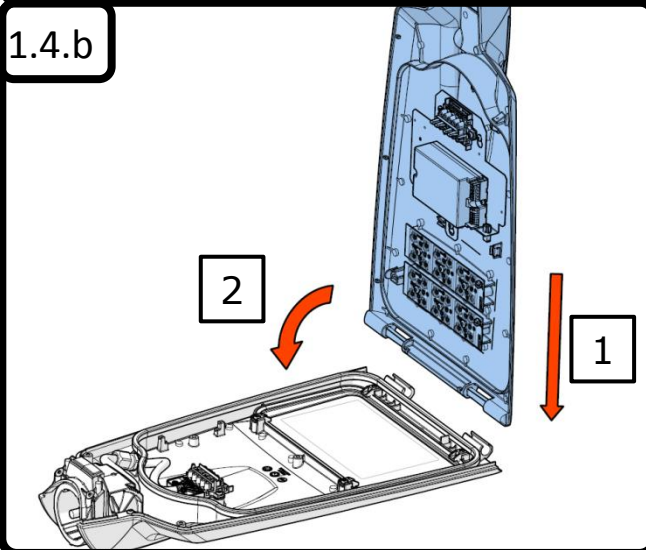
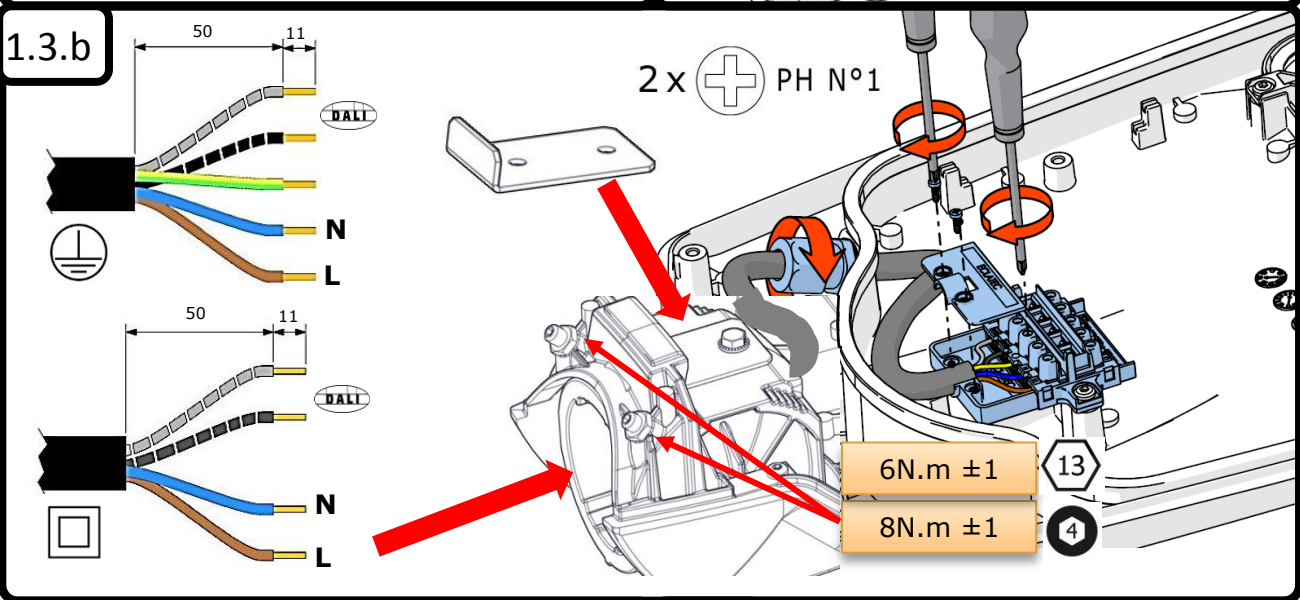
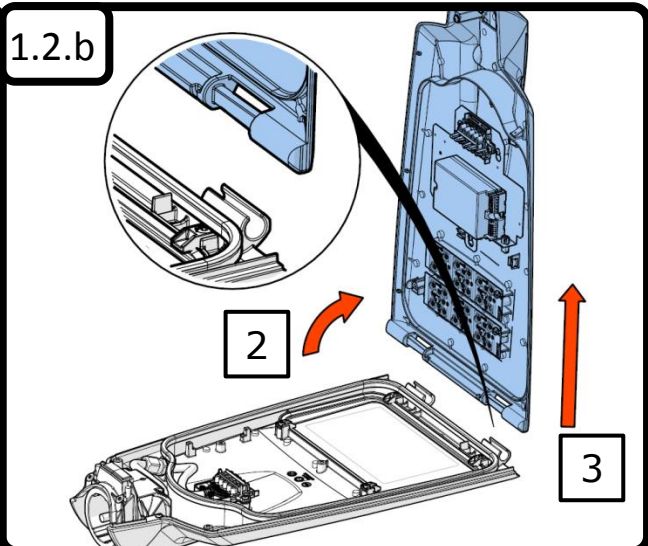
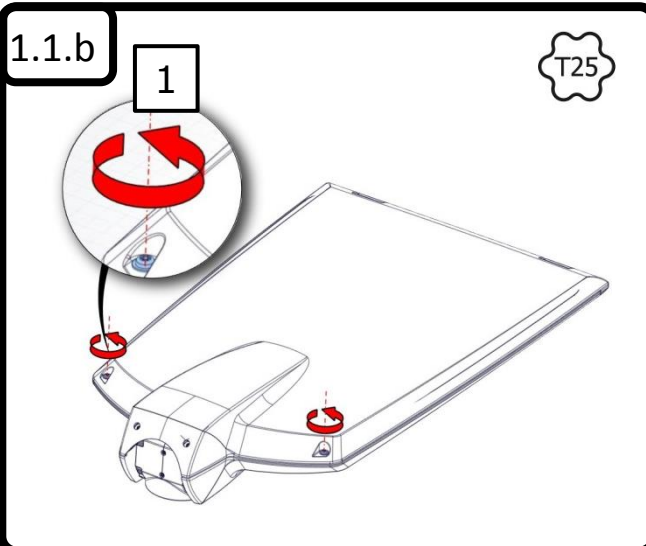
1.4.a



1.5.a




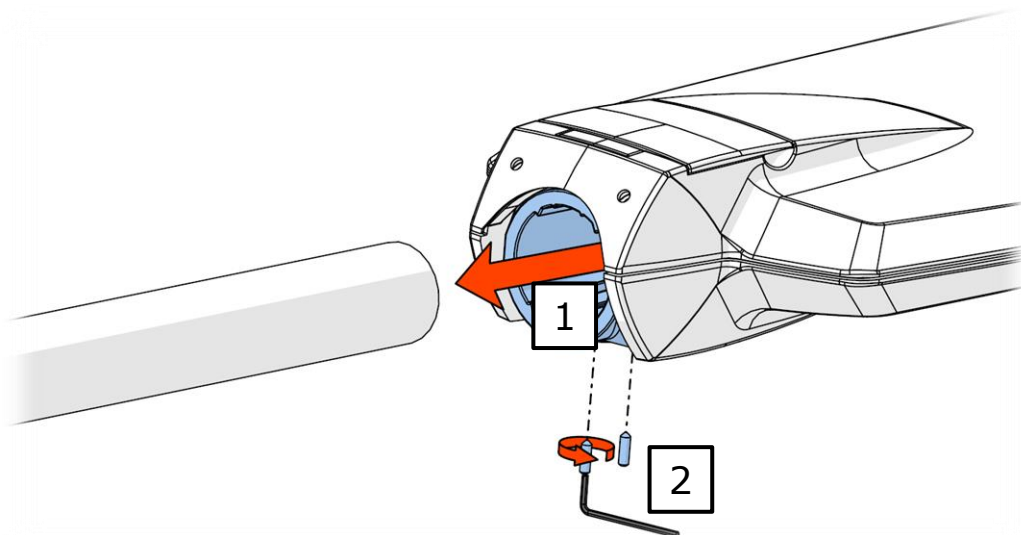
La source lumineuse contenue dans ce luminaire ne doit être remplacée que par le fabricant ou son agent de maintenance ou une personne de qualification équivalente.  
 The lighting part included in this luminaire must be maintained by the manufacturer, an authorized service agent or a person with similar technical qualification.  
 Die in der Leuchte beinhaltene Lichtquelle soll nur durch den Hersteller oder seinen Wartungsfachmann oder einen Servicetechniker mit einer ähnlichen Qualifikation ersetzt werden.



La source lumineuse contenue dans ce luminaire ne doit être remplacée que par le fabricant ou son agent de maintenance ou une personne de qualification équivalente.  
 The lighting part included in this luminaire must be maintained by the manufacturer, an authorized service agent or a person with similar technical qualification.  
 Die in der Leuchte beinhaltene Lichtquelle soll nur durch den Hersteller oder seinen Wartungsfachmann oder einen Servicetechniker mit einer ähnlichen Qualifikation ersetzt werden.

2.1

2x  3  
5N.m ±1



La source lumineuse contenue dans ce luminaire ne doit être remplacée que par le fabricant ou son agent de maintenance ou une personne de qualification équivalente.  
The lighting part included in this luminaire must be maintained by the manufacturer, an authorized service agent or a person with similar technical qualification.  
Die in der Leuchte beinhalten Lichtquelle soll nur durch den Hersteller oder seinen Wartungsfachmann oder einen Servicetechniker mit einer ähnlichen Qualifikation ersetzt werden.

**ECLATEC S.A.S.** 41, rue Lafayette - B.P. 69 - Maxéville - 54528 LAXOU CEDEX - France  
Tél. • +33 (0)3 83 39 38 00 Fax • +33 (0)3 83 37 16 16 Site • [www.eclatec.com](http://www.eclatec.com)

Société par Actions Simplifiée au Capital de 6 077 632 € - R.C.S. Nancy - B 352 031 843 - N° TVA FR 87 352 031 843  
Banque : LCL Nancy - IBAN : FR 73 3000 2073 2500 0006 0765 529 - BIC : CRLYFRPP

