



Vérifier que l'alimentation soit coupée avant toute intervention dans le luminaire.
Toute intervention doit se faire par du personnel qualifié et habilité.

Outillages nécessaires :

- Clé hexagonal de 8mm, 13mm, 19mm
- Clé allen de 5
- Tournevis plat

CARACTÉRISTIQUES TECHNIQUES

Classe I ou II
IP44 – module LED IP66



INSTALLATION

- 1 - Sortir la borne du carton. Positionner celle-ci verticalement.
- 2 - Enlever les 3 vis FHc M8x25 inox



3 - Soulever le fût



4 - Pour réaliser le scellement :

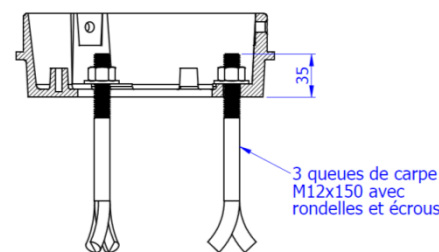
- a) déconnecter le fil de terre (1 vis H M8x12 + rondelle)



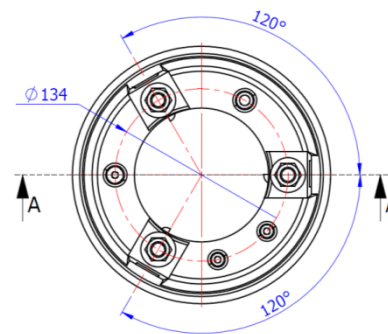
b) retirer la platine (3 vis H M5x12 + rondelles)

c) effectuer le scellement avec les 3 queues de carpe fournies en prévoyant un fourreau central d'alimentation dépassant de 50mm du sol fini

COUPE A-A



3 queues de carpe M12x150 avec rondelles et écrous



NB : La fixation de la borne peut être réalisée par scellements chimiques M12 (non fournis)

5 - Après séchage du massif, fixer la borne sur les 3 tiges M12 avec les 3 rondelles + écrous

6 - Remonter la platine et reconnecter le fil de terre avec cosse

7 - Connecter le câble secteur, au boîtier de raccordement (classe II), au bornier (classe I)



8 - Remettre le fût avec les 3 vis FHc M8x25 inox (hocher celui-ci, si nécessaire, pour l'emboîtement jusqu'à buter sur le socle)