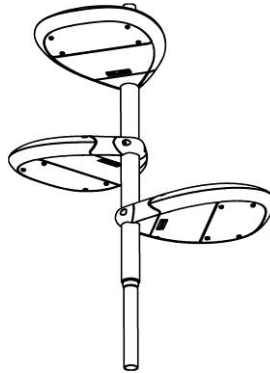
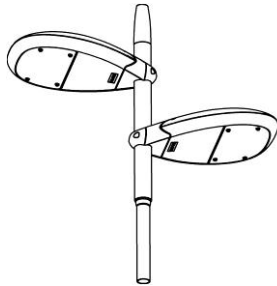
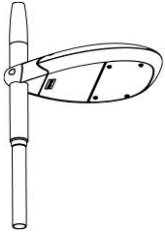
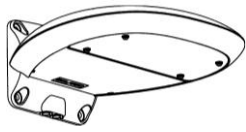


**ECLATEC**

**SONATA**



IEC  
EN 60598




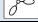
**IP66**

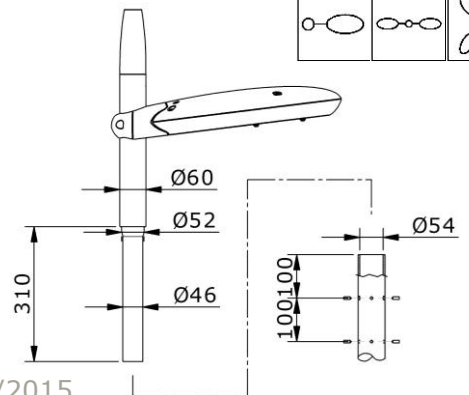
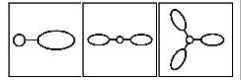
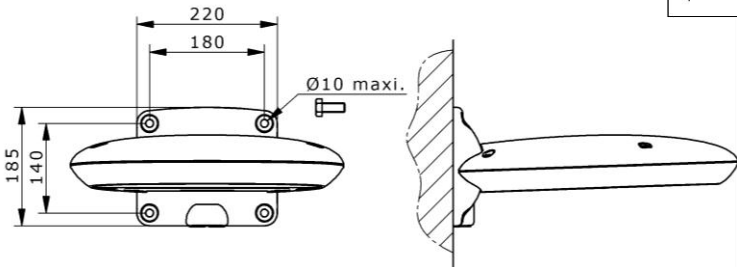
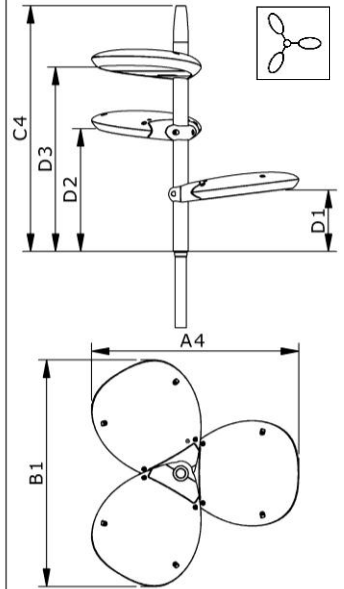
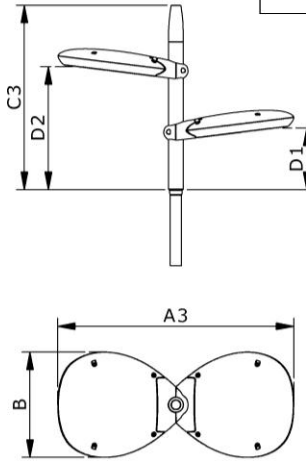
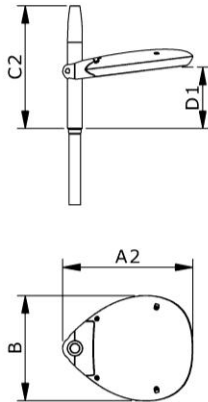
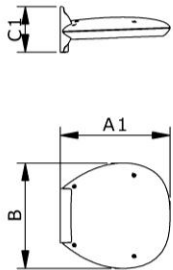


**RoHS**

**220-240V 50Hz**

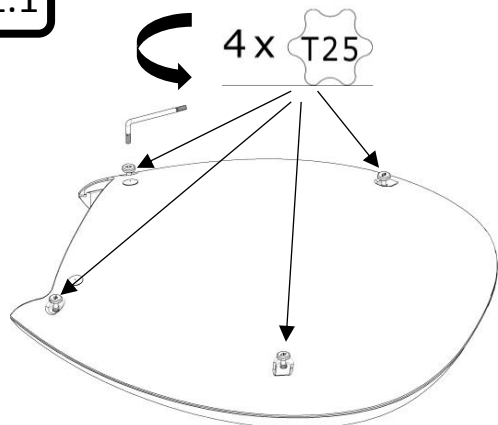
	IK		CxS
	10	7,5kg	0,05m <sup>2</sup>
	10	7,5kg	0,05m <sup>2</sup>

	A1	A2	A3	A4	B	B1	C1	C2	C3	C4	D1	D2	D3
	446				428		185				250		
		530						500					
			960						750			500	
				843		920				1000			750

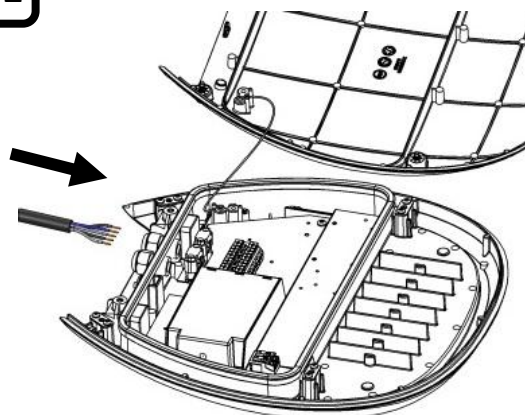


23/04/2015

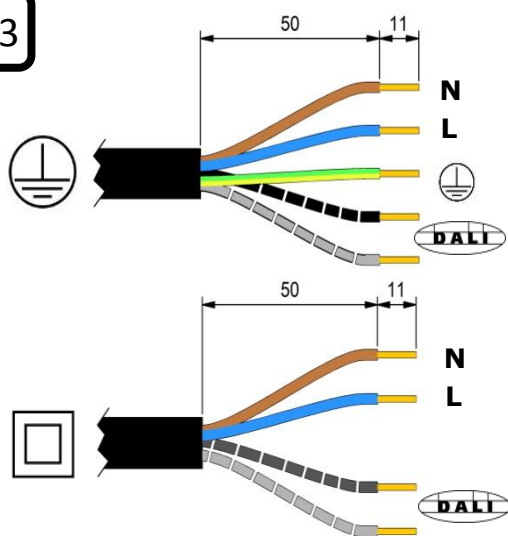
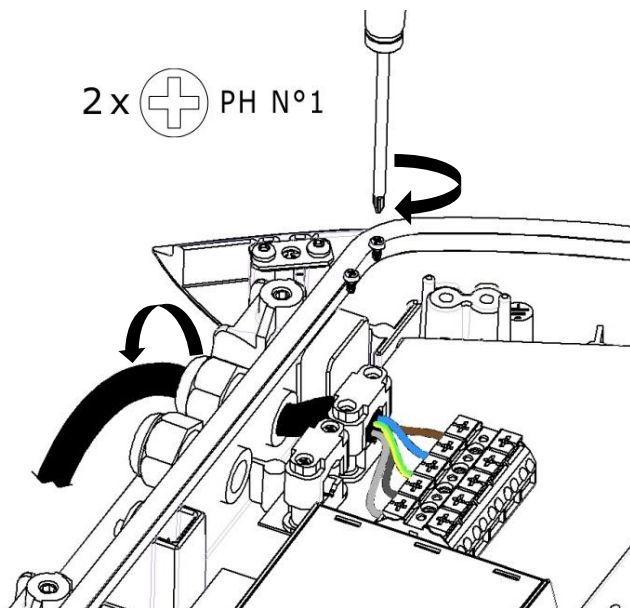
1.1



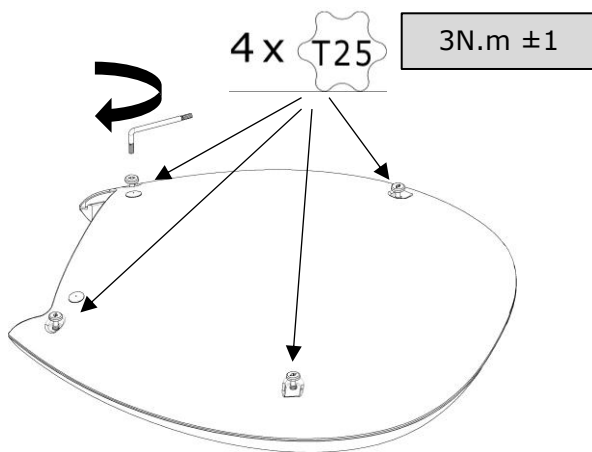
1.2



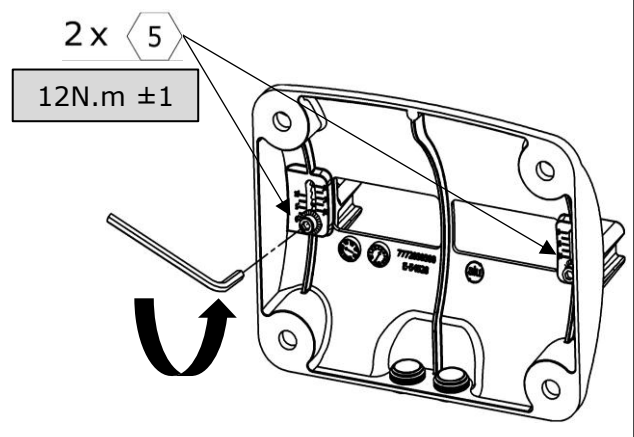
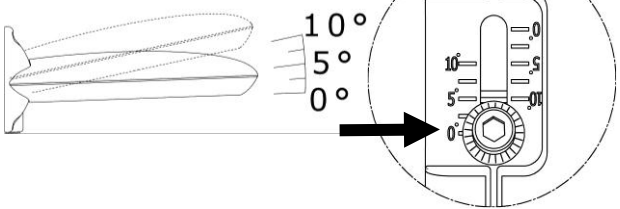
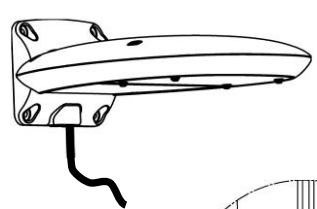
1.3

2 x  PH N°1

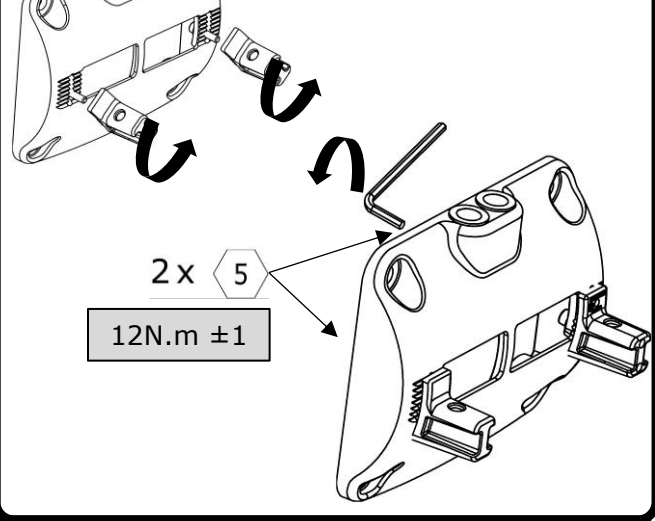
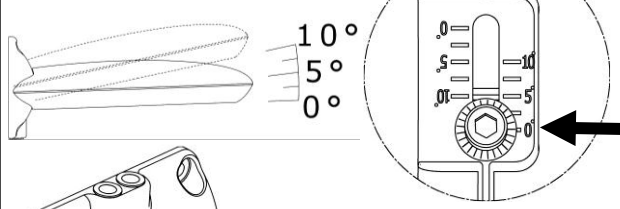
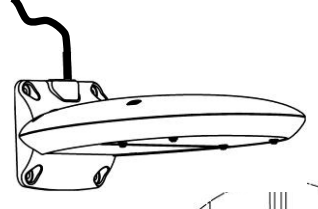
1.4



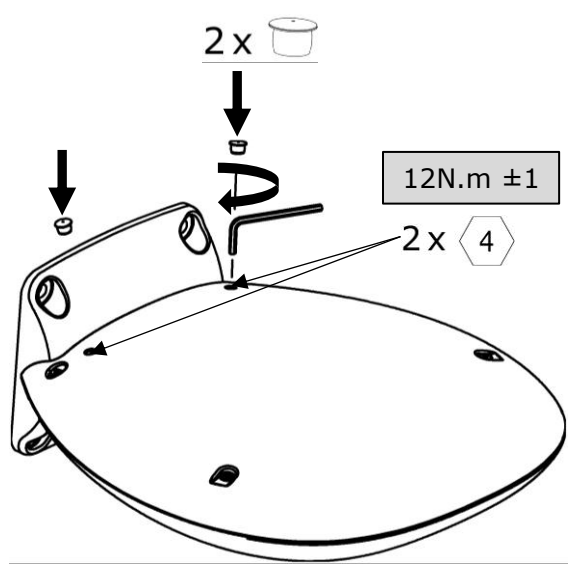
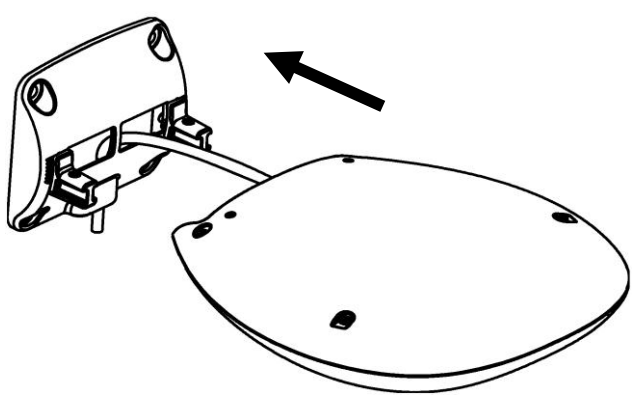
2.1a



2.1b



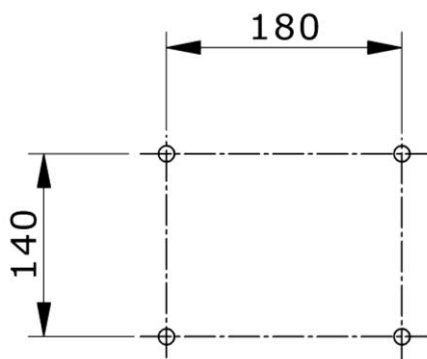
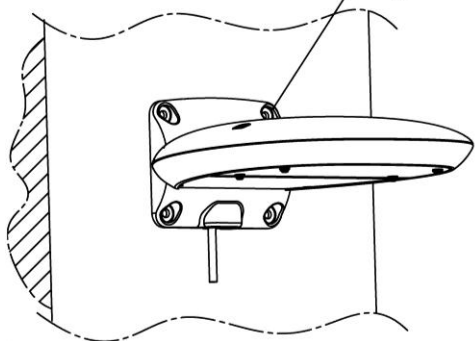
2.2



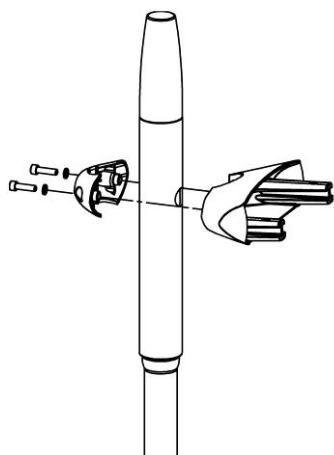
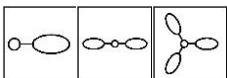
2.3



4x Ø10 maxi.



3.1



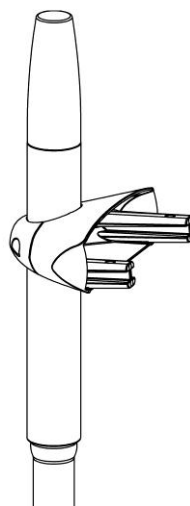
20N.m ±1

2 x 6

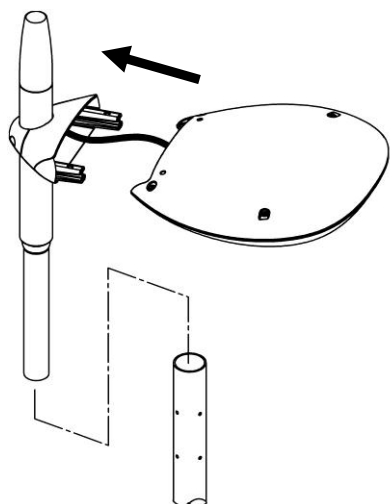
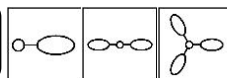


3N.m ±1

1 x 2,5



3.2



2 x

2 x 4

12N.m ±1

