

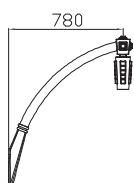
## EVOLUTION I et II



Matière	Acier galvanisé avec motifs fonte
Saillies	0,80 m ou 1 m
Montage	Suspendu
Fixations du luminaire	Ø 27 pdg ou Ø 34 pdg
Inclinaisons	0° ou 15°
Fixation de la platine	2 x 2 trous de Ø 16 mm, entraxe vertical 800 mm, entraxe horizontal 80 mm.



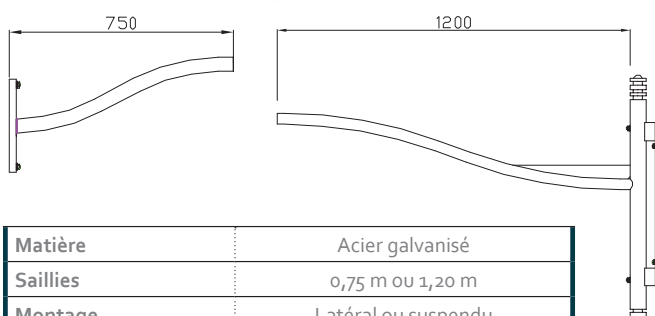
## EVOLUTION III



Matière	Aluminium
Saillie	0,78 m
Montage	Suspendu
Fixations du luminaire	Ø 34 pdg
Fixation de la platine	3 trous Ø 12 mm, entraxe vertical 215 mm, entraxe des trous supérieurs 110 mm



## AMBIANCE



Matière	Acier galvanisé
Saillies	0,75 m ou 1,20 m
Montage	Latéral ou suspendu
Fixations du luminaire	Ø 60, Lg 100 mm ou rotule Ø 34 pdg
Fixation de la platine	2 trous de Ø 13 mm EA 280 (saillie 0,75 m) 2 trous de Ø 14 mm EA 520 (saillie 1,20 m)



*LED Luminaires*

Modern Streetfurniture

Waste bins

**Bollards Light**

**tree grill**

Bollards

Classic poles cast iron

Steel poles

MODERN POLES CAST IRON

Defence bollards

Drinkwater fountain

**SEATING**

TRAMWAY POLES

Modern LED luminaires

Classic luminaires

Classic street furniture

**Ghm**

Rue Antoine Durenne  
52220 Sommevoire  
France  
Tel nr. 0033 3 25 55 23 03

**ECLATEC**

41 rue Lafayette  
54320 Maxeville  
France  
Tel nr. 0033 3 83 39 38 28

Export internet : [www.ghm-eclatec.com](http://www.ghm-eclatec.com)

Email export: [info@ghm-eclatec.com](mailto:info@ghm-eclatec.com)