



Crosse Mozas : en acier, Ø 60 mm

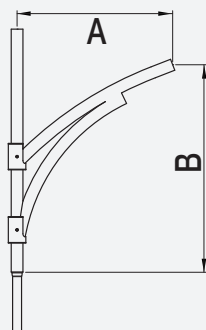
Fixation du luminaire en coiffant ou pénétrant standard Eclatec (cf p.132)

Fixation pénétrante de la crosse dans le mât

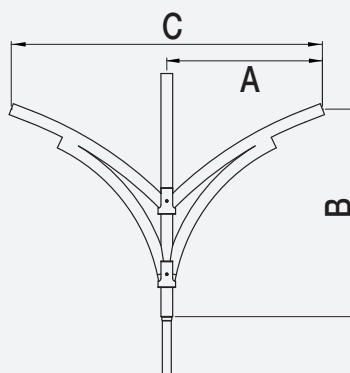
Finition : thermolaquage par poudrage polyester, couleur au choix

Mât : acier cylindro-conique Ø 60/62 mm

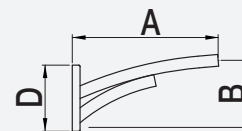
MOZAS	A mm	B mm	C mm	D mm	Inclinaison degrès	Poids kg	SCx m ²
Simple feu	800	1060	-	-	20	15	0,52
Double feu	800	1060	1600	-	20	23	0,91
Appique murale	800	345	-	340	5	7	0,45
Contre-feu	800	345	-	340	5	7	0,45



crosse Mozas simple feu



crosse Mozas double feu



*applique murale / contre-feu
Mozas*



Chorus Mozas



Paleo Mozas



Eclat Mozas



Elipt Mozas



Tweet Mozas



LED Luminaires

Modern Streetfurniture

Waste bins

Bollards Light

tree grill

Bollards

Classic poles cast iron

Steel poles

MODERN POLES CAST IRON

Defence bollards

Drinkwater fountain

SEATING

TRAMWAY POLES

Modern LED luminaires

Classic luminaires

Classic street furniture

Ghm

Rue Antoine Durenne
52220 Sommevoire
France
Tel nr. 0033 3 25 55 23 03

ECLATEC

41 rue Lafayette
54320 Maxeville
France
Tel nr. 0033 3 83 39 38 28

Export internet : www.ghm-eclatec.com

Email export: info@ghm-eclatec.com