



Crosse Etia : en aluminium, Ø 60 mm

Fixation du luminaire en coiffant ou pénétrant standard Eclatec (cf p.132)

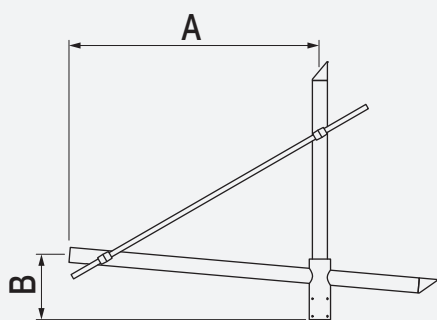
Fixation coiffante de la crosse sur le mât

Finition : thermolaquage par poudrage polyester, couleur au choix

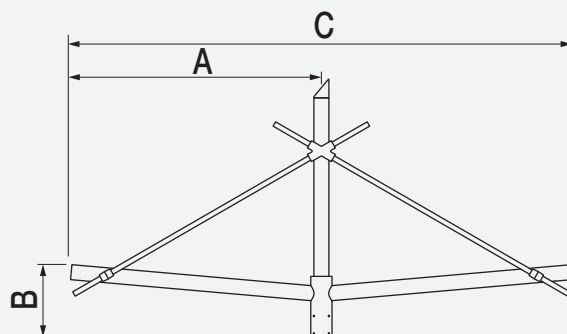
Mât : acier cylindro-conique Ø 60/62 mm

ETIA pour fixation pénétrante du luminaire	A mm	B mm	C mm	D mm	Inclinaison degrés	Poids kg	SCx m ²
Simple feu	800	245	-	-	5	7	0,09
	1000	260	-	-	5	8,5	0,11
	1200	280	-	-	5	10	0,16
Double feu	800	245	1600	-	5	10,5	0,13
	1000	260	2000	-	5	12,5	0,15
	1200	280	2400	-	5	15	0,21
Applique murale	510	105	-	550	5	4,9	0,07
Contre-feu	510	105	-	550	5	4,9	0,07
	800	130	-	550	5	7,5	0,10
	1000	130	-	550	5	9	0,12

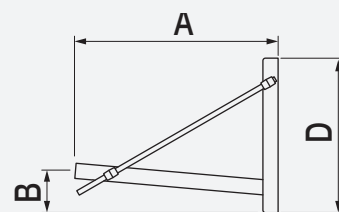
ETIA pour fixation coiffante du luminière	A mm	B mm	C mm	D mm	Inclinaison degrés	Poids kg	SCx m ²
Simple feu	1000	260	-	-	5	8,5	0,11
	1200	280	-	-	5	10	0,16
Double feu	1200	280	2400	-	5	15	0,21
Applique murale	850	170	-	550	5	7,7	0,10
Contre-feu	850	170	-	550	5	7,7	0,10



crosse Etia simple feu



crosse Etia double feu



applique murale Etia



Moana Etia



Zelda Etia



Zesto Etia



Ixis Etia



Indice graphic Etia



Pixel Etia



Tsana X Etia



ElipT Etia



Chorus Etia



Enza Etia

LED Luminaires

Modern Streetfurniture

Waste bins

Bollards Light

tree grill

Bollards

Classic poles cast iron

Steel poles

MODERN POLES CAST IRON

Defence bollards

Drinkwater fountain

SEATING

TRAMWAY POLES

Modern LED luminaires

Classic luminaires

Classic street furniture

Ghm

Rue Antoine Durenne
52220 Sommevoire
France
Tel nr. 0033 3 25 55 23 03

ECLATEC

41 rue Lafayette
54320 Maxeville
France
Tel nr. 0033 3 83 39 38 28

Export internet : www.ghm-eclatec.com

Email export: info@ghm-eclatec.com