



Crosse Cliptown : en aluminium moulé, Ø 60 mm

Fixation pénétrante de la crosse dans le mât pour la crosse saillie 1300 mm

Fixation coiffante de la crosse dans le mât pour la crosse saillie 820 mm

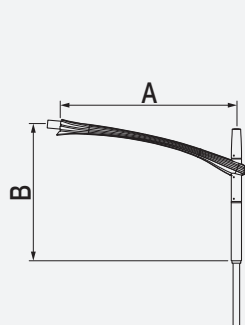
Finition : thermolaquage par poudrage polyester, couleur au choix

Mât :

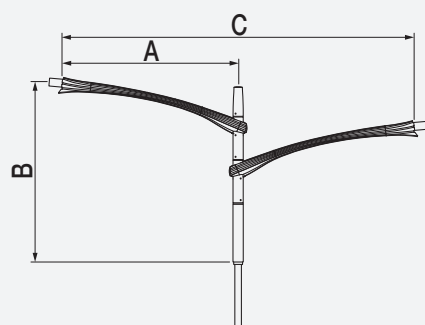
- acier cylindro-conique Ø 76 mm pour crosse saillie 1300 mm

- acier cylindro-conique Ø 60/62 mm pour crosse saillie 820 mm

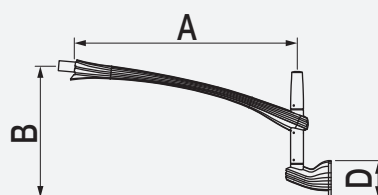
CLIPTOWN	A mm	B mm	C mm	D mm	Inclinaison degrés	Poids kg	SCx m ²
Simple feu	820	415	-	-	5	6	0,12
	1300	1000	-	-	5	12,4	0,18
Double feu	820	415	1640	-	5	11,7	0,22
	1300	1320	2600	-	5	20,3	0,33
Applique murale	1500	740	-	280/420	5	12,7	0,19



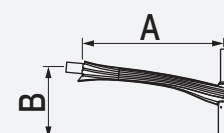
crosse Cliptown S1300 simple feu



crosse Cliptown S1300 double feu



applique murale Cliptown



crosse Cliptown S820 simple feu



ECLATEC

LED Luminaires

Modern Streetfurniture

Waste bins

Bollards Light

tree grill

Bollards

Classic poles cast iron

Steel poles

MODERN POLES CAST IRON

Defence bollards

Drinkwater fountain

SEATING

TRAMWAY POLES

Modern LED luminaires

Classic luminaires

Classic street furniture

Ghm

Rue Antoine Durenne
52220 Sommevoire
France
Tel nr. 0033 3 25 55 23 03

ECLATEC

41 rue Lafayette
54320 Maxeville
France
Tel nr. 0033 3 83 39 38 28

Export internet : www.ghm-eclatec.com

Email export: info@ghm-eclatec.com