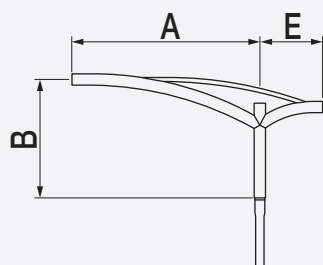




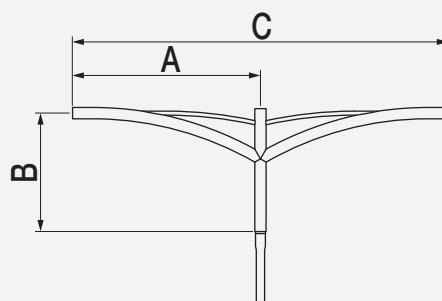
**Crosse Chantereine** : en acier, Ø 60 mm  
 Fixation du luminaire en coiffant ou pénétrant standard Eclatec (cf p.132)  
 Fixation pénétrante de la crosse dans le mât  
 Finition : thermolaquage par poudrage polyester, couleur au choix

**Mât** : acier cylindro-conique Ø 60/62 mm

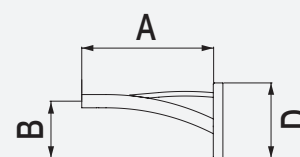
CHANTEREINE	A mm	B mm	C mm	D mm	E mm	Inclinaison degrés	Poids kg	SCx m <sup>2</sup>
Simple feu	800	630	-	-	330	0	8	0,09
	1000	630	-	-	330	0	10,7	0,10
	1500	630	-	-	400	0	11,9	0,17
Double feu	800	630	1600	-	-	0	12,5	0,31
	1000	630	2000	-	-	0	14,9	0,41
	1500	630	3000	-	-	0	21	0,57
Applique murale	600	260	-	340	-	0		
Contre-feu	600	260	-	340	-	0		



crosse Chantereine simple feu



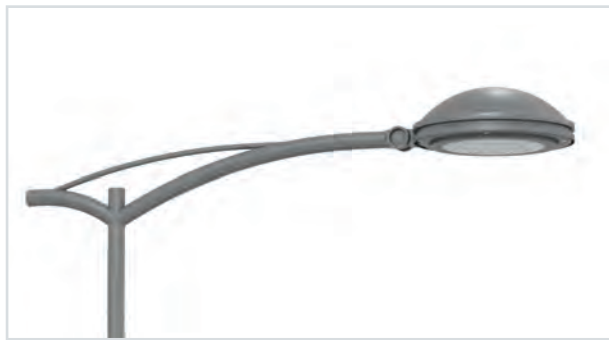
crosse Chantereine double feu



crosse Chantereine applique murale /  
contre-feu



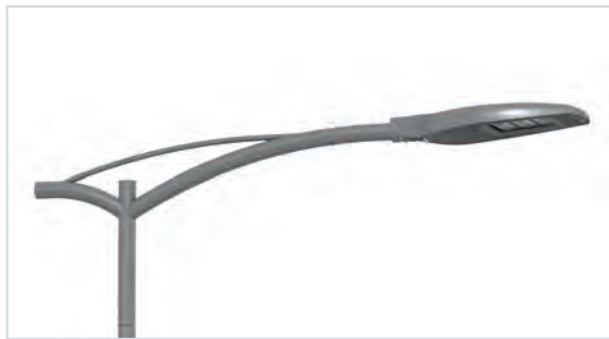
*Chorus Chantereine*



*Elipt Chantereine*



*Tilt T Chantereine*



*Tweet Chantereine*



*Pixel Chantereine*



*Tsana Chantereine*



*Murena Chantereine*



*Enza Chantereine*



*Ixis Chantereine*



*Paleo Chantereine*

*LED Luminaires*

Modern Streetfurniture

Waste bins

**Bollards Light**

**tree grill**

Bollards

Classic poles cast iron

Steel poles

MODERN POLES CAST IRON

Defence bollards

Drinkwater fountain

**SEATING**

TRAMWAY POLES

Modern LED luminaires

Classic luminaires

Classic street furniture

**Ghm**

Rue Antoine Durenne  
52220 Sommevoire  
France  
Tel nr. 0033 3 25 55 23 03

**ECLATEC**

41 rue Lafayette  
54320 Maxeville  
France  
Tel nr. 0033 3 83 39 38 28

Export internet : [www.ghm-eclatec.com](http://www.ghm-eclatec.com)

Email export: [info@ghm-eclatec.com](mailto:info@ghm-eclatec.com)