

VESOUL



AMBIANCE



ESTAMPILLE



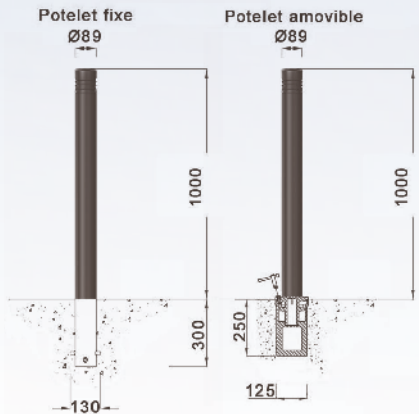
POINTOISE



VESOUL

versions fixe ou amovible fusible

Acier électrozingué peint.
Tête en fonte métallisée peinte.
Existe en hauteur 1200 mm.



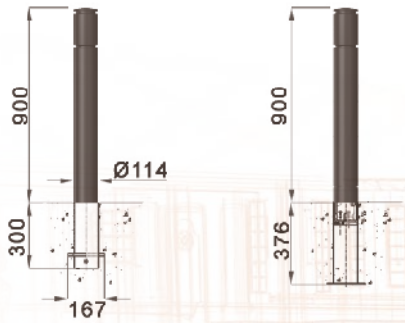
ligne AMBIANCE

versions fixe ou fusible

Corps en acier galvanisé peint et tête en fonte métallisée peinte.
Existe en version escamotable.
Design J.P. Deschamps

Borne fixe

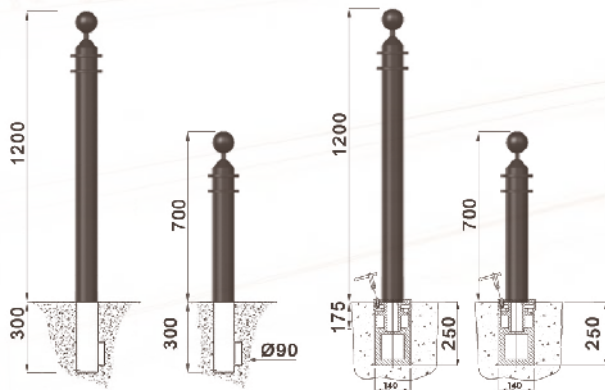
Borne fusible



ligne ESTAMPILLE

versions fixe ou amovible fusible

Corps en acier et tête en aluminium peints.
Design R. Dufour



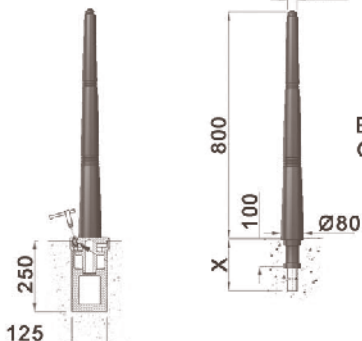
POINTOISE

versions fixe ou amovible-fusible

Fonte métallisée peinte.

Potelet amovible fusible

Potelet fixe



En standard X=300
Options : X=200 ou X=400



ESTAMPILLE 1200

ESTAMPILLE 700



Principe du fusible :

Un fusible calibré (2) est inséré entre le scellement (3) et le potelet (1). Un remplacement de l'élément fusible simple et rapide diminue de façon sensible les frais de remise en état.



LED Luminaires

Modern Streetfurniture

Waste bins

Bollards Light

tree grill

Bollards

Classic poles cast iron

Steel poles

MODERN POLES CAST IRON

Defence bollards

Drinkwater fountain

SEATING

TRAMWAY POLES

Modern LED luminaires

Classic luminaires

Classic street furniture

Ghm

Rue Antoine Durenne
52220 Sommevoire
France
Tel nr. 0033 3 25 55 23 03

ECLATEC

41 rue Lafayette
54320 Maxeville
France
Tel nr. 0033 3 83 39 38 28

Export internet : www.ghm-eclatec.com

Email export: info@ghm-eclatec.com