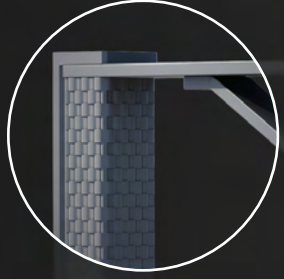


PIXEL



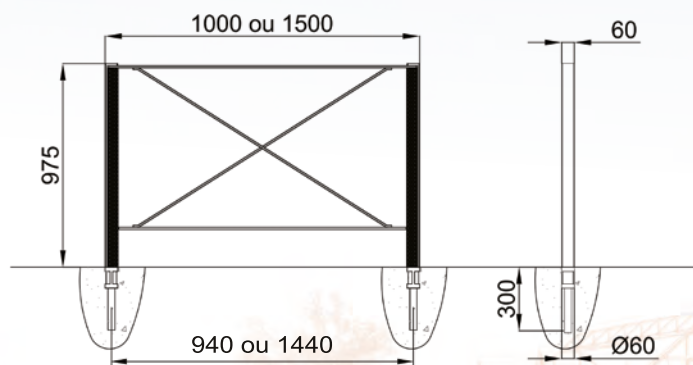
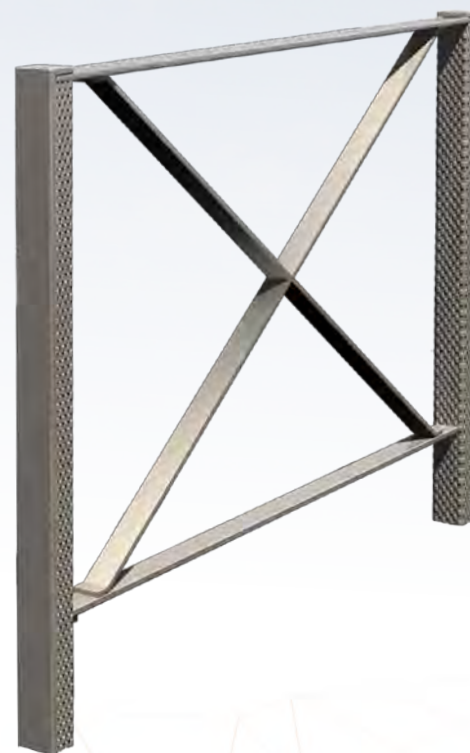
FESTONE





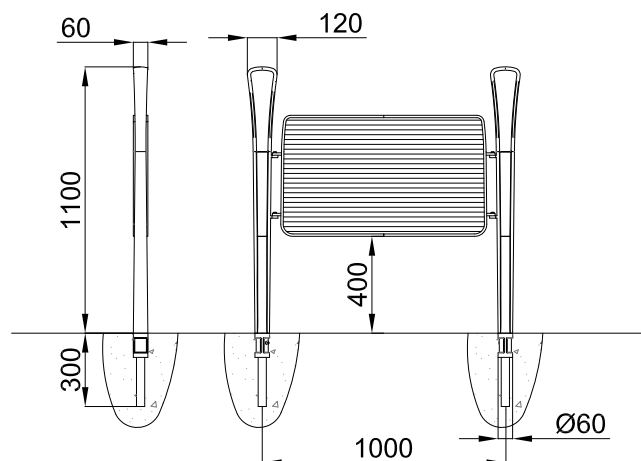
**ligne PIXEL**  
barrière fixe

Fonte métallisée et acier galvanisé peints.  
Design Stoa Architecture



**ligne FESTONE**  
barrière fixe

Fonte métallisée et acier galvanisé peints.







**GHM Eclatec BV**

Brabantsestraat 16  
3074 RS Rotterdam  
T 010-4321132  
F 010-4324148  
E [info@ghm-eclatec.nl](mailto:info@ghm-eclatec.nl)  
I [www.ghm-eclatec.nl](http://www.ghm-eclatec.nl)  
IBAN NL93RABO0159582490  
BTW NL 850918066B01  
Onderdeel van de GHM groep

Stabanken

Boomkorsetten

**Banken**

**Fonteinen**

**Zuilen**

**Hekwerk**

# **Led verlichting**

Houten lichtmasten

*Autonome verlichting*

Lichtzuilen

**Kiosken**

**Boomroosters**

*Plantenbakken*

**Fietsrekken**

**Klassieke lichtmasten**

Openbare verlichting ***Signalisatie***

**Terrein verlichting**

***Afzetpalen***

Standbeelden / Kunst

Auteursrechten en intellectuele eigendomsrechten

Het auteursrecht op deze brochure berust bij GHM Eclatec B.V. of bij derden (GHM SA en Eclatec SAS) welke met toestemming dit (beeld)materiaal beschikbaar hebben gesteld aan GHM Eclatec B.V. Vermenigvuldiging in wat voor vorm dan ook is alleen toegestaan na voorafgaande toestemming door GHM Eclatec B.V. Copyright © 2013 GHM Eclatec B.V. Foto credits: ©Eclatec, ©Fotolia, ©Shutterstock. Alle rechten voorbehouden