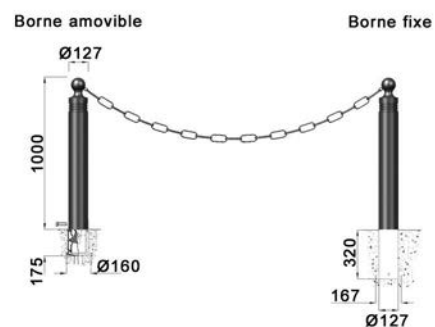


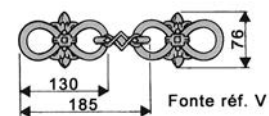
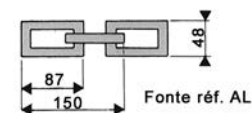
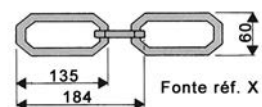
BARRIERES ET SUPPORTS VELO



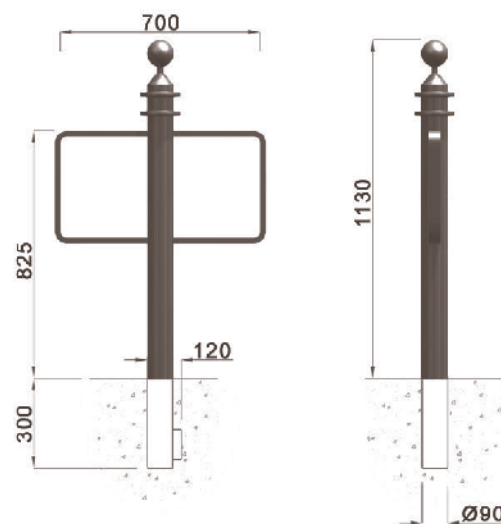
► MARSEILLE MILLESIME



► CHAINES MILLESIME



► SUPPORT VELO ESTAMPILLE



MARSEILLE

barrière à chaînes
fixe ou amovible

MARSEILLE I A CHAINES
hauteur totale 1000 mm
longueur de chaîne sur demande

Barrière en acier électrozingué,
chaîne en acier, tête
en aluminium.



CHAINES

chaînes en fonte

CHAINES X
hauteur 60 mm
longueur grand maillon 135 mm
longueur de 2 maillons 184 mm

CHAINES AL
hauteur 48 mm
longueur grand maillon 87 mm
longueur de 2 maillons 150 mm

CHAINES V
hauteur 76 mm
longueur grand maillon 130 mm
longueur de 2 maillons 185 mm



ligne ESTAMPILLE

support vélo

hauteur lisse 825 mm
hauteur totale 1130 mm
longueur 700 mm

Acier électrozingué,
tête en aluminium.
Design R. Dufour



LED Luminaires

Modern Streetfurniture

Waste bins

Bollards Light

tree grill

Bollards

Classic poles cast iron

Steel poles

MODERN POLES CAST IRON

Defence bollards

Drinkwater fountain

SEATING

TRAMWAY POLES

Modern LED luminaires

Classic luminaires

Classic street furniture

Ghm

Rue Antoine Durenne
52220 Sommevoire
France
Tel nr. 0033 3 25 55 23 03

ECLATEC

41 rue Lafayette
54320 Maxeville
France
Tel nr. 0033 3 83 39 38 28

Export internet : www.ghm-eclatec.com

Email export: info@ghm-eclatec.com