

BARRIERE



BORNE



POTELET

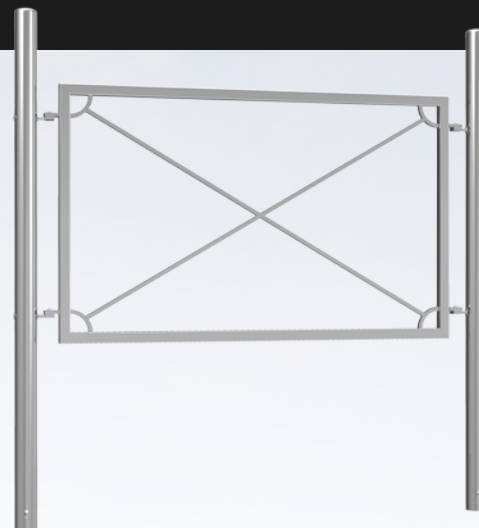
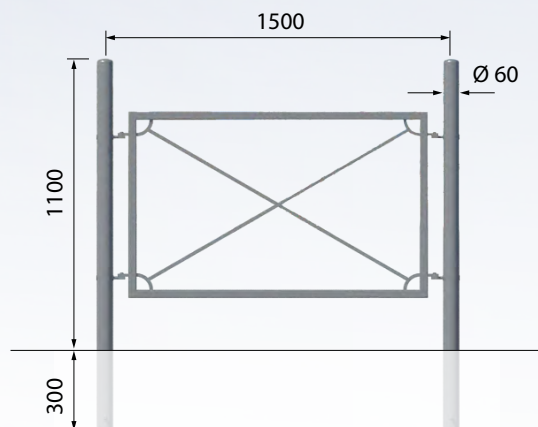


SUPPORT  
VELO



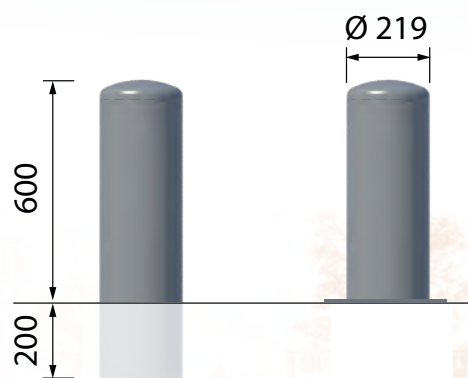
### Barrière fixe

Inox brossé.  
Option : poli.  
Existe en deux tailles:  
1500 et 2000 mm.



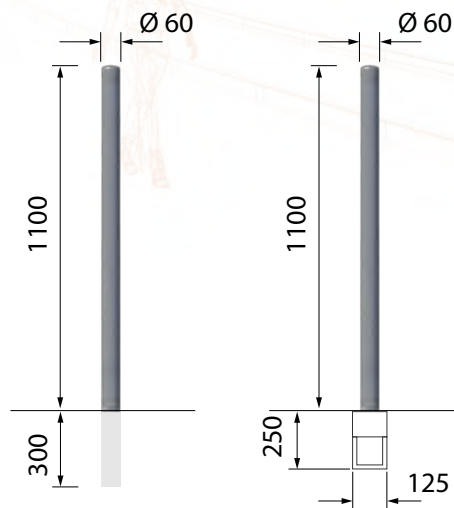
### Borne fixe

Inox brossé.  
Option : poli.



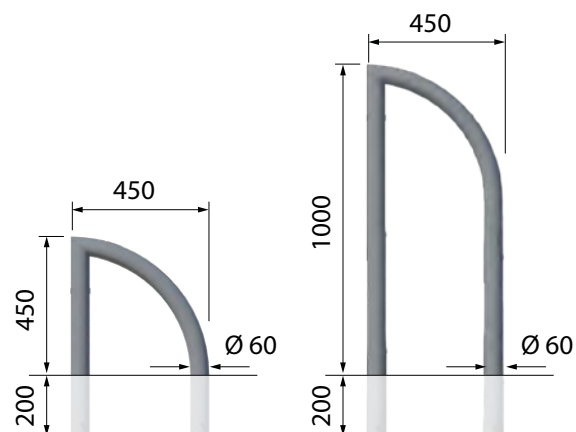
### Potelet fixe ou amovible-fusible

Inox brossé.  
Option : poli.



### Support vélo fixe

Inox brossé.  
Option : poli.



*LED Luminaires*

Modern Streetfurniture

Waste bins

**Bollards Light**

**tree grill**

Bollards

Classic poles cast iron

Steel poles

MODERN POLES CAST IRON

Defence bollards

Drinkwater fountain

**SEATING**

TRAMWAY POLES

Modern LED luminaires

Classic luminaires

Classic street furniture

**Ghm**

Rue Antoine Durenne  
52220 Sommevoire  
France  
Tel nr. 0033 3 25 55 23 03

**ECLATEC**

41 rue Lafayette  
54320 Maxeville  
France  
Tel nr. 0033 3 83 39 38 28

Export internet : [www.ghm-eclatec.com](http://www.ghm-eclatec.com)

Email export: [info@ghm-eclatec.com](mailto:info@ghm-eclatec.com)