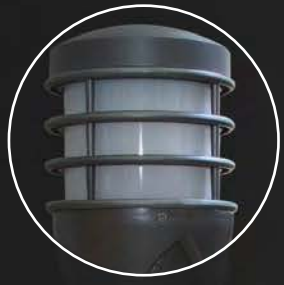


FLORE



RUNGIS

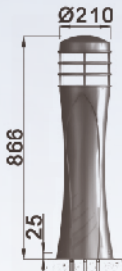


ROCHELONGUE



URBINO

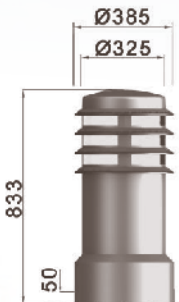




3 scellements Ø10x150 sur Ø120

ligne FLORE borne lumineuse

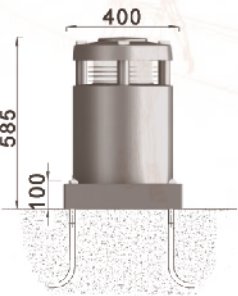
Borne lumineuse en fonte métallisée peinte.
Source leds en standard.
Température de couleur du module leds : 4100 K.
Design F. Persouyre



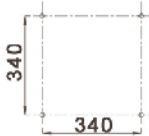
4 scellements : Ø18x200 sur Ø300

ligne RUNGIS borne lumineuse

Borne lumineuse en fonte métallisée peinte.
Diffuseur méthacrylate.
Source leds en standard.
Température de couleur du module leds : 4100 K.
Design T. Laverne

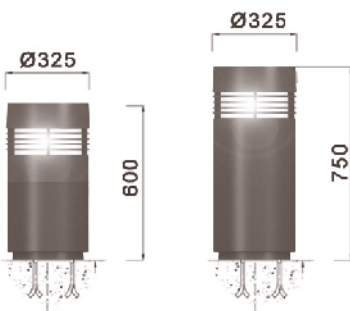


4 scellements Ø18x400



ligne ROCHELONGUE borne lumineuse

Borne lumineuse en fonte métallisée peinte.
Diffuseur méthacrylate.
Source leds en standard.
Température de couleur du module leds : 4100 K.
Design J.M. Wilmotte



3 scellements Ø14x150 sur Ø190

ligne URBINO borne lumineuse

Borne lumineuse en fonte métallisée peinte.
Diffuseur méthacrylate.
Source leds en standard.
Température de couleur du module leds : 4100 K.
Design J.M. Wilmotte



LED Luminaires

Modern Streetfurniture

Waste bins

Bollards Light

tree grill

Bollards

Classic poles cast iron

Steel poles

MODERN POLES CAST IRON

Defence bollards

Drinkwater fountain

SEATING

TRAMWAY POLES

Modern LED luminaires

Classic luminaires

Classic street furniture

Ghm

Rue Antoine Durenne
52220 Sommevoire
France
Tel nr. 0033 3 25 55 23 03

ECLATEC

41 rue Lafayette
54320 Maxeville
France
Tel nr. 0033 3 83 39 38 28

Export internet : www.ghm-eclatec.com

Email export: info@ghm-eclatec.com