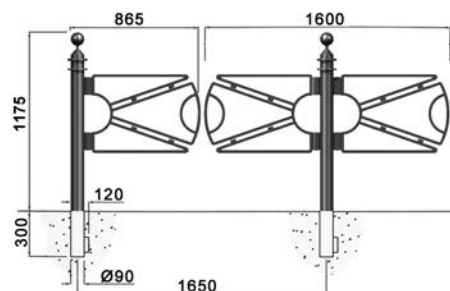


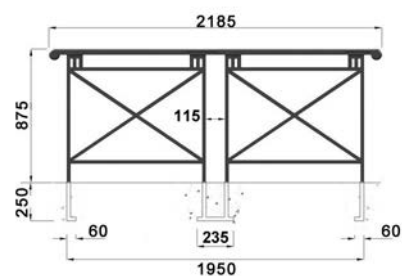
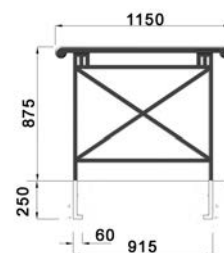
# BARRIERES ET SUPPORTS VELO



## ▶ ESTAMPILLE



## ▶ CLUB



ligne **ESTAMPILLE**  
barrières fixes

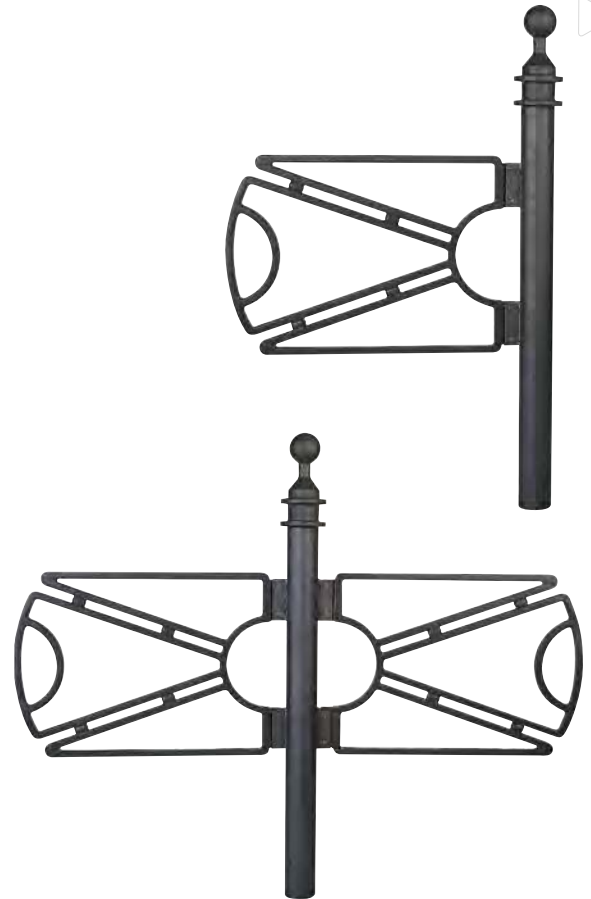
**ESTAMPILLE SIMPLE**

hauteur lisse 900 mm  
hauteur totale 1175 mm  
longueur 865 mm

**ESTAMPILLE DOUBLE**

hauteur lisse 900 mm  
hauteur totale 1175 mm  
longueur 1600 mm

Acier électrozingué,  
cadre en fonte.  
Design R. Dufour



**CLUB**  
barrières fixes

**CLUB SIMPLE**

hauteur 875 mm  
longueur 1150 mm

**CLUB DOUBLE**

hauteur 875 mm  
longueur 2185 mm

Acier et fonte.



*LED Luminaires*

Modern Streetfurniture

Waste bins

**Bollards Light**

**tree grill**

Bollards

Classic poles cast iron

Steel poles

MODERN POLES CAST IRON

Defence bollards

Drinkwater fountain

**SEATING**

TRAMWAY POLES

Modern LED luminaires

Classic luminaires

Classic street furniture

**Ghm**

Rue Antoine Durenne  
52220 Sommevoire  
France  
Tel nr. 0033 3 25 55 23 03

**ECLATEC**

41 rue Lafayette  
54320 Maxeville  
France  
Tel nr. 0033 3 83 39 38 28

Export internet : [www.ghm-eclatec.com](http://www.ghm-eclatec.com)

Email export: [info@ghm-eclatec.com](mailto:info@ghm-eclatec.com)