

ALDUS



ALDE



CEANO



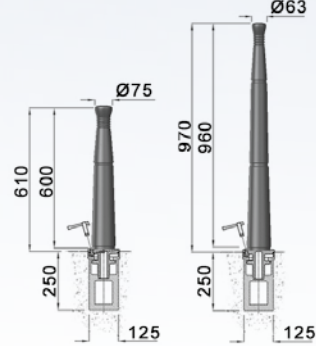
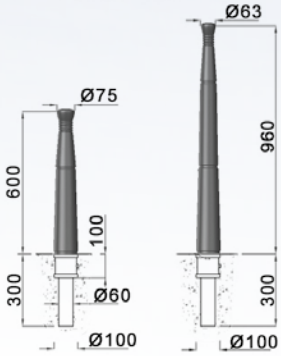
ligne ALDUS

versions fixe ou amovible-fusible

Fonte métallisée peinte.
Design C. Planchais

Potelet fixe

Potelet amovible



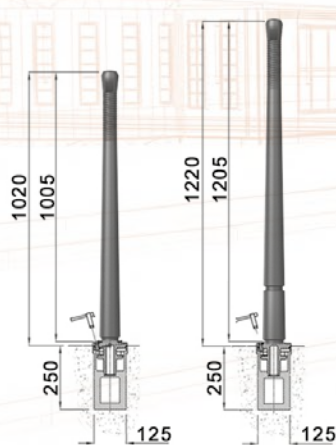
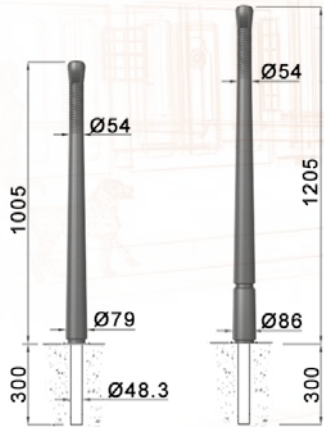
ligne ALDE

versions fixe ou amovible-fusible

Fonte métallisée peinte.
Design C. Planchais

Potelet fixe

Potelet amovible



ligne CEANO

versions fixe ou amovible-fusible

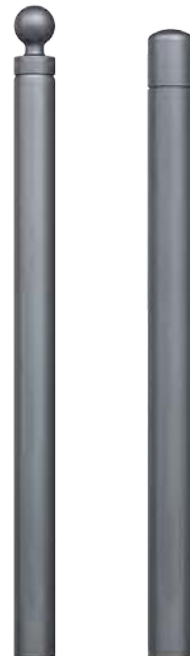
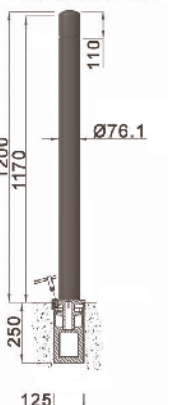
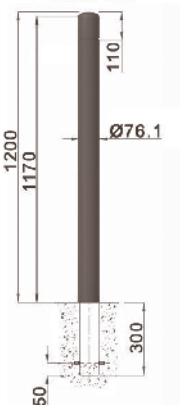
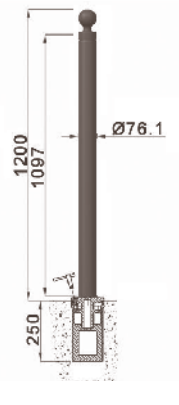
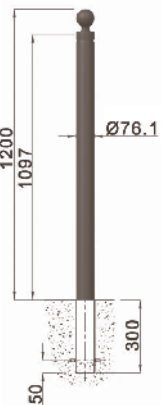
Acier électrozingué peint.
Option : version inox.

Potelet fixe

Potelet amovible

Potelet fixe

Potelet amovible



B

BR

Principe du fusible :

Un fusible calibré (2) est inséré entre le scellement (3) et le potelet (1).
Un remplacement de l'élément fusible simple et rapide diminue de façon sensible les frais de remise en état.



LED Luminaires

Modern Streetfurniture

Waste bins

Bollards Light

tree grill

Bollards

Classic poles cast iron

Steel poles

MODERN POLES CAST IRON

Defence bollards

Drinkwater fountain

SEATING

TRAMWAY POLES

Modern LED luminaires

Classic luminaires

Classic street furniture

Ghm

Rue Antoine Durenne
52220 Sommevoire
France
Tel nr. 0033 3 25 55 23 03

ECLATEC

41 rue Lafayette
54320 Maxeville
France
Tel nr. 0033 3 83 39 38 28

Export internet : www.ghm-eclatec.com

Email export: info@ghm-eclatec.com