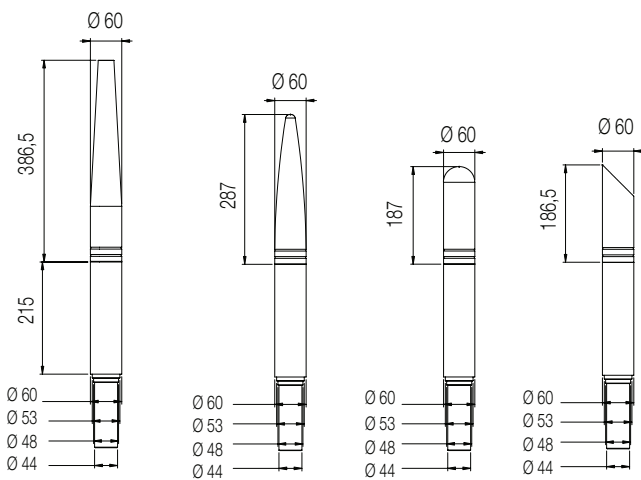


**LUMINOUS column finials - Shown lit**



## DESCRIPTION

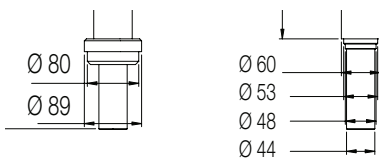
- 4 models available: point 600, point 500, rounded, bevelled
- Aluminium alloy body
- PMMA Transparent end-piece screwed on the fitting
- Polyester powder coating, any colour available
- IP66
- 1 LED power 1W at 350mA (white, blue, red, green)
- Power supply 230 V
- Wired with cable HO7RNF - 3G 1,5<sup>2</sup> - 13m

## WATERPROOFING

- O-ring
- Cable gland with anchoring device

## MECHANICAL INTERFACES

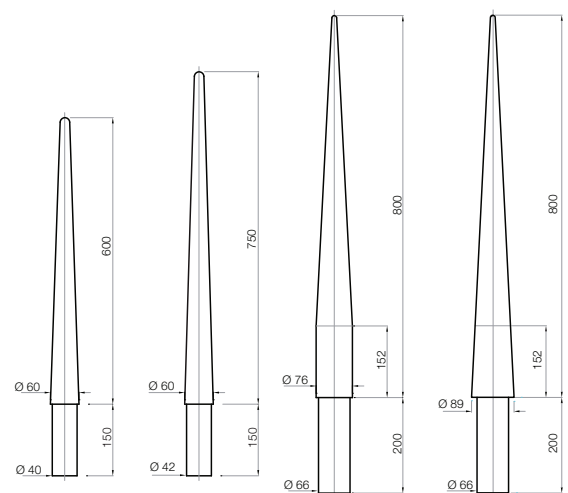
- Fixation on pole Ø 60/62mm and Ø 89mm



## MAINTENANCE

- Unscrew the translucent tip
- Access to the LED

**ALUMINIUM column finials**



## DESCRIPTION

- 4 models available
- Cast aluminium body
- Male bracket fastening
- Fastened by stainless steel screws depending on mounting specifications
- Polyester powder coating



**GHM Eclatec BV**

Brabantsestraat 16  
3074 RS Rotterdam  
T 010-4321132  
F 010-4324148  
E [info@ghm-eclatec.nl](mailto:info@ghm-eclatec.nl)  
I [www.ghm-eclatec.nl](http://www.ghm-eclatec.nl)  
IBAN NL93RABO0159582490  
BTW NL 850918066B01  
Onderdeel van de GHM groep

Stabanken

Boomkorsetten

**Banken**

Fonteinen

**Zuilen**

Hekwerk

***Led verlichting***

Houten lichtmasten

*Autonome verlichting*

Lichtzuilen

**Kiosken**

Boomroosters

*Plantenbakken*

Fietsrekken

**Klassieke lichtmasten**

Openbare verlichting ***Signalisatie***

Terrein verlichting

***Afzetpalen***

Standbeelden / Kunst

Auteursrechten en intellectuele eigendomsrechten

Het auteursrecht op deze brochure berust bij GHM Eclatec B.V. of bij derden (GHM SA en Eclatec SAS) welke met toestemming dit (beeld)materiaal beschikbaar hebben gesteld aan GHM Eclatec B.V. Vermenigvuldiging in wat voor vorm dan ook is alleen toegestaan na voorafgaande toestemming door GHM Eclatec B.V. Copyright © 2013 GHM Eclatec B.V. Foto credits: ©Eclatec, ©Fotolia, ©Shutterstock. Alle rechten voorbehouden